



UNIVERSAL 4U225K - celokovová

Typ výrobku 4U-225K-15

Základní informace

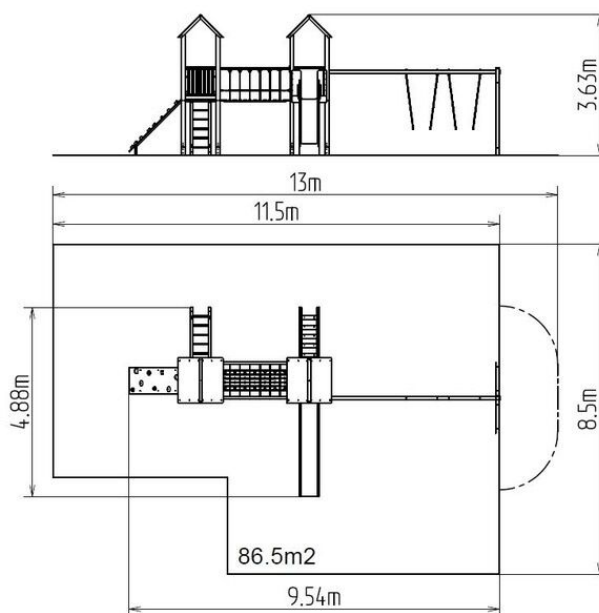
Doporučený věk	3 - 15 let
Minimální prostor	13 m x 8,5 m
Rozměr zařízení d. š. v.:	9,54 m x 4,88 m x 3,63 m
Výška volného pádu:	1,5 m
Nosnost:	972 kg
Max. počet uživatelů:	18
Dopadová plocha:	dle normy EN 1177, 86,5
Určení:	exteriér
Dostupnost náhradních dílů:	dodá výrobce
Certifikát shody s normou:	ČSN EN 1176 - 1, 2, 3

Materiál

Plastové části - HDPE
 Kovové části - konstrukční ocel
 Skluzavka - sklolaminát
 Lana a síť - polypropylen s vnitřním ocelovým jádrem
 Horolezecké chyty - křemičitý písek + epoxidová pryskyřice
 Podesty - HPL

Povrchová úprava

Duplexní nástřik práškovou vypalovací barvou
 Žárové zinkování



Popis

Nosná konstrukce věžové sestavy je vyrobena z konstrukční oceli, která je proti korozi chráněna povrchovou úpravou zinkováním, čímž se docílí velmi výrazného prodloužení životnosti herního prvku nebo duplexním nástřikem práškovou vypalovací barvou dle RAL. Tyto konstrukce jsou uloženy do betonového lože. Veškeré další kovové prvky jsou také upravovány zinkováním nebo duplexním nástřikem práškovou vypalovací barvou dle RAL.

Skluzavka je vyrobena ze sklolaminátu. Čelo skluzavky, nášlapy atd. jsou vyrobeny z vysoce kvalitního plastu HDPE (vysokotlaký, celoprobavený polyetylen, který se vyznačuje vysokou barevnou stálostí, odolností proti UV záření a hlavně bezpečností, protože je nelámaný a nehrozí tak žádné nebezpečí zranění dětí ostrými úlomky). Lanový most je vyroben z materiálu HERKULES (16 mm lana s vnitřním ocelovým jádrem) a je spojován plastovými nebo hliníkovými spoji. Podesty a šikmá lezecká stěna jsou vyrobeny z HPL (vysokotlaký laminát, který se vyznačuje vysokou barevnou stálostí, odolností proti poškrábání a odolností proti vodě). Horolezecké chyty jsou vyrobeny z křemičitého písku a epoxidové pryskyřice, což zaručuje dlouhou životnost, stálobarevnost i šetrný povrch pro kůži na ruku. Střechy jsou vyrobeny z HPL (vysokotlaký laminát, který se vyznačuje vysokou barevnou stálostí, odolností proti poškrábání, odolností proti UV záření a odolností proti vodě). Veškerý spojovací materiál je pozinkovaný nebo nerezový.

Vybavení

2x věž, skluzavka, 2x stříška ve tvaru "A", 2x bariéra z HDPE, šikmý výlez s nášlapy a kovovými madly, šikmý žebříkový výstup s kovovými nášlapy, lanový most mezi věžemi, šikmá lezecká stěna, kovové ráhno.