

## UNIVERSAL 4U151K - celokovová

Typ výrobku 4U-151K-15

### Základní informace

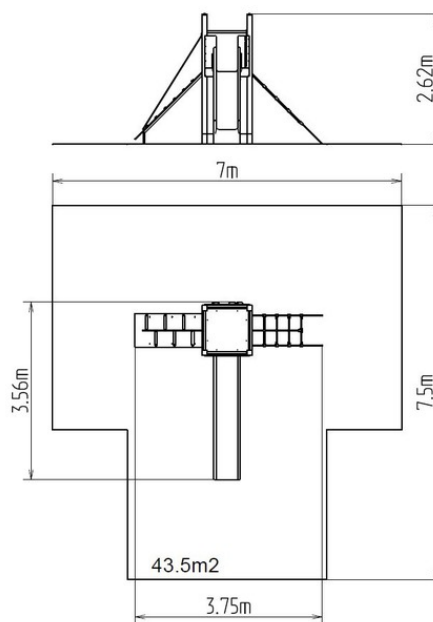
Doporučený věk	3 - 15 let
Minimální prostor	7 m x 7,5 m
Rozměr zařízení d. š. v.:	3,75 m x 3,56 m x 2,62 m
Výška volného pádu:	1,5 m
Nosnost:	378 kg
Max. počet uživatelů:	7
Dopadová plocha:	dle normy EN 1177, 43,5
Určení:	exteriér
Dostupnost náhradních dílů:	dodá výrobce
Certifikát shody s normou:	ČSN EN 1176 - 1, 2, 3

### Materiál

Plastové části - HDPE  
 Kovové části - konstrukční ocel  
 Skluzavka - sklolaminát  
 Lana a síť - polypropylen s vnitřním ocelovým jádrem  
 Horolezecké chyty - křemičitý písek + epoxidová pryskyřice  
 Podesty - HPL

### Povrchová úprava

Duplexní nástřík práškovou vypalovací barvou  
 Žárové zinkování



### Popis

Nosná konstrukce věžové sestavy je vyrobena z konstrukční oceli, která je proti korozi chráněna povrchovou úpravou zinkováním, čímž se docílí velmi výrazného prodloužení životnosti herního prvku nebo duplexním nástříkem práškovou vypalovací barvou dle RAL. Tyto konstrukce jsou uloženy do betonového lože. Veškeré další kovové prvky jsou také upravovány zinkováním nebo duplexním nástříkem práškovou vypalovací barvou dle RAL.

Skluzavka je vyrobena ze sklolaminátu. Čelo skluzavky, nášlapy atd. jsou vyrobeny z vysoce kvalitního plastu HDPE (vysokotlaký, celoprobavený polyetylen, který se vyznačuje vysokou barevnou stálostí, odolností proti UV záření a hlavně bezpečností, protože je nelámaný a nehrozí tak žádné nebezpečí zranění dětí ostrými úlomky). Šplhací síť a lana jsou vyrobeny z materiálu HERKULES (16 mm lana z polypropylenu s vnitřním ocelovým jádrem) a jsou spojována plastovými nebo hliníkovými spoji. Podesta, šikmý výlez a kolmá horolezecká stěna jsou vyrobeny z HPL (vysokotlaký laminát, který se vyznačuje vysokou barevnou stálostí, odolností proti poškrábání a odolností proti vodě). Horolezecké chyty jsou vyrobeny z křemičitého písku a epoxidové pryskyřice, což zaručuje dlouhou životnost, stálobarevnost i šetrný povrch pro kůži na ruku. Veškerý spojovací materiál je pozinkovaný nebo nerezový.

### Vybavení

Věž, skluzavka, šikmý výlez s lanem a nášlapy z HDPE, šikmý síťový výlez, kolmá lezecká stěna na věži.