



Lavička LA106D (s opěradlem, k zabetonování)

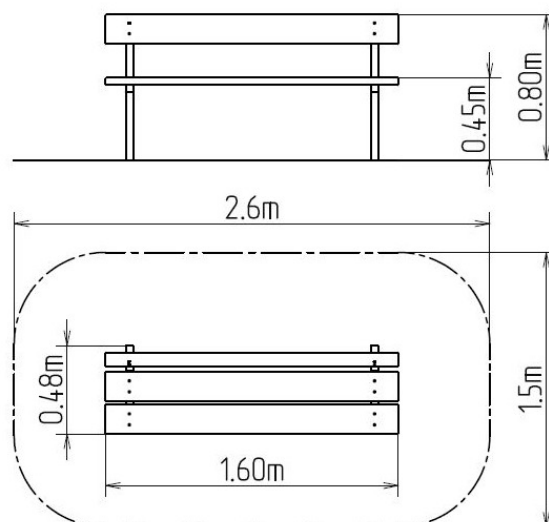
Typ výrobku LA-106D-10

Základní informace

Doporučený věk	od 0 let
Minimální prostor	2,6 m x 1,5 m
Rozměr zařízení d. š. v.:	1,6 m x 0,48 m x 0,8 m
Výška volného pádu:	1 m
Nosnost:	Neurčeno
Max. počet uživatelů:	Neurčeno
Dopadová plocha:	Neurčeno
Určení:	exteriér
Dostupnost náhradních dílů:	dodá výrobce
Certifikát shody s normou:	ČSN EN 1176 - 1

Materiál

Dřevěné části - smrkové, na přání dubové dřevo
Kovové části - konstrukční ocel



Povrchová úprava

Impregnace a třívrstvá aplikace vrchního lazurovacího laku
Žárové zinkování

Popis

Lavička je vyrobena ze smrkového dřeva, na přání zákazníka z dubového dřeva. Povrchová úprava tohoto dřeva spočívá v impregnaci a třívrstvé aplikaci vrchního lazurovacího laku, splňujícího podmínky normy EN 71/3 (bezpečné pro dětské hračky). Stojny lavičky jsou vyrobeny z konstrukční oceli, která je proti korozi chráněna žárovým zinkováním, čímž se docílí velmi výrazného prodloužení životnosti lavičky. Tyto konstrukce jsou uloženy do betonového lože. Veškerý spojovací materiál je pozinkovaný nebo nerezový.