



Sedátko Hnízdo SH201 (prům. 1 m, bez závěsů, v.p. 1,5 m)

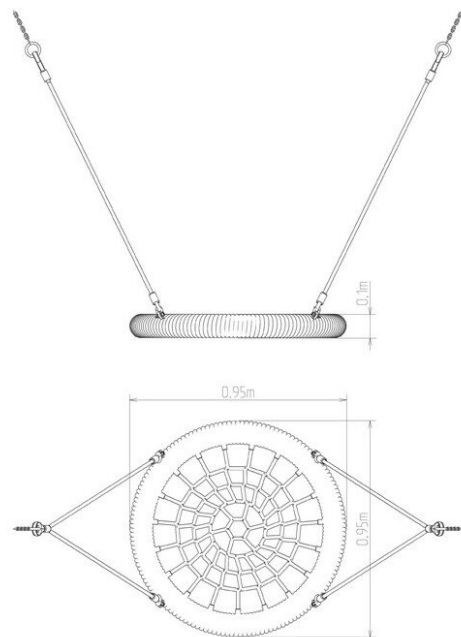
Typ výrobku SH-201-15

Základní informace

Doporučený věk	Neurčeno
Minimální prostor	m x m
Rozměr zařízení d. š. v.:	0,95 m x 0,95 m x 0,1 m
Výška volného pádu:	1,5 m
Nosnost:	270 kg
Max. počet uživatelů:	5
Dopadová plocha:	dle normy EN 1177
Určení:	exteriér
Dostupnost náhradních dílů:	dodá výrobce
Certifikát shody s normou:	ČSN EN 1176

Materiál

Lana závěsná - polypropylen s vnitřním ocelovým jádrem
Sedátko Hnízdo - polypropylen z vysokopevnostního vlákna



Povrchová úprava

Žárové zinkování

Popis

"Hnízdo" průměr 1 m (bez závěsů). Sedátko „Hnízdo“ je vyrobeno z polypropylenového lana z vysokopevnostního vlákna. Závěsná lana jsou vyrobena z materiálu HERKULES (16 mm lana z polypropylenu s vnitřním ocelovým jádrem). Veškerý spojovací materiál je pozinkovaný nebo nerezový.