



## Oplocení dětských hřišť a pískovišť OP002K (cena/2 bm)

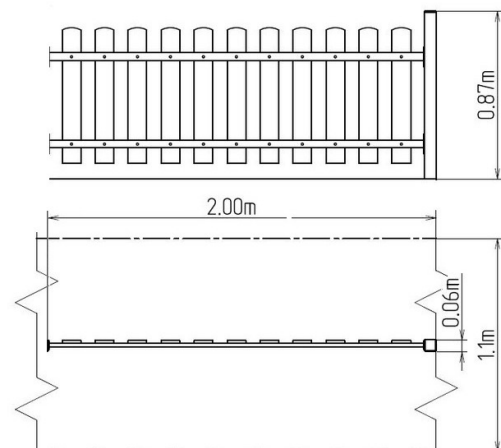
Typ výrobku OP-002K-10

### Základní informace

Doporučený věk	od 0 let
Minimální prostor	2,06 m x 1,1 m
Rozměr zařízení d. š. v.:	2,06 m x 0,06 m x 0,87 m
Výška volného pádu:	1 m
Nosnost:	Neurčeno
Max. počet uživatelů:	Neurčeno
Dopadová plocha:	Neurčeno
Určení:	exteriér
Dostupnost náhradních dílů:	dodá výrobce
Certifikát shody s normou:	ČSN EN 1176 - 1

### Materiál

Dřevěné části - smrkové, na přání dubové dřevo  
Kovové části - konstrukční ocel



### Povrchová úprava

Impregnace a třivrstvá aplikace vrchního lazurovacího laku  
Žárové zinkování

### Popis

Konstrukce oplocení je vyrobena z konstrukční oceli, která je proti korozi chráněna žárovým zinkováním, čímž se docílí velmi výrazného prodloužení životnosti oplocení. Tyto konstrukce jsou uloženy do betonového lože.

Latě oplocení jsou vyrobeny ze smrkového dřeva, na přání zákazníka z dubového dřeva. Povrchová úprava tohoto dřeva spočívá v impregnaci a třivrstvé aplikaci vrchního lazurovacího laku, splňujícího podmínky normy EN 71/3 (bezpečné pro dětské hračky). Veškerý spojovací materiál je pozinkovaný nebo nerezový.