

Vahadlová dvojhoupačka na pružině VH102KY - žlutá

Typ výrobku VH-102KY-10

Základní informace

Doporučený věk	2 - 10 let
Minimální prostor	4,3 m x 2,3 m
Rozměr zařízení d. š. v.:	1,24 m x 0,29 m x 0,83 m
Výška volného pádu:	1 m
Nosnost:	108 kg
Max. počet uživatelů:	2
Dopadová plocha:	dle normy EN 1177 - trávník
Určení:	exteriér
Dostupnost náhradních dílů:	dodá výrobce
Certifikát shody s normou:	ČSN EN 1176 - 1, 6

Materiál

Kovové části - konstrukční ocel
 Pružina - speciální pružinářská ocel
 Sedáky - HPL

Povrchová úprava

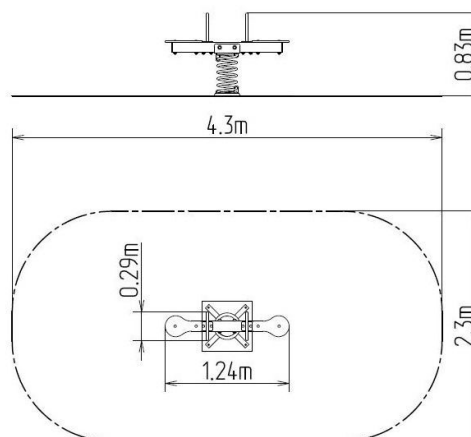
Duplexní nástřik práškovou vypalovací barvou
 Žárové zinkování

Popis

Rameno houpačky je vyrobeno z konstrukční oceli, která je proti korozi chráněna povrchovou úpravou zinkováním, čímž se docílí velmi výrazného prodloužení životnosti herního prvku nebo duplexním nástřikem práškovou vypalovací barvou dle RAL a je připevněné k nosné pružině. Pružina je vyrobena ze speciální pružinářské oceli a je duplexním nástřikem práškovou vypalovací barvou dle RAL.

Sedáky jsou vyrobeny z HPL (vysokotlaký laminát, který se vyznačuje vysokou barevnou stálostí, odolností proti poškrábání a odolností proti vodě).

Madla jsou ocelová a jsou upravena zinkováním nebo duplexním nástřikem práškovou vypalovací barvou dle RAL. Houpačka je konstruována s ohledem na vysoké namáhání a dlouhou životnost. Veškerý spojovací materiál je pozinkovaný nebo nerezový.



Vybavení

1x rameno, 2x sedáky, 1x pružina, 2x madlo.