

Vahadlová dvojhoupačka na pružině VH102KS - stříbrná

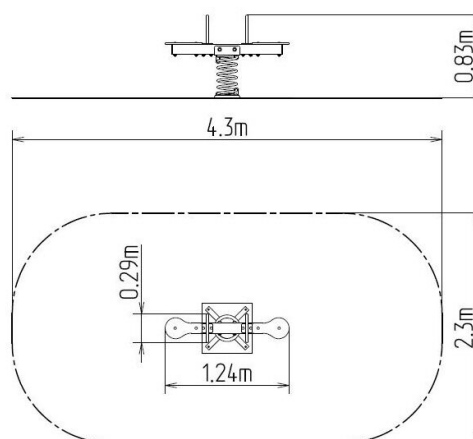
Typ výrobku VH-102KS-10

Základní informace

| | |
|-----------------------------|-----------------------------|
| Doporučený věk | 2 - 10 let |
| Minimální prostor | 4,3 m x 2,3 m |
| Rozměr zařízení d. š. v.: | 1,24 m x 0,29 m x 0,83 m |
| Výška volného pádu: | 1 m |
| Nosnost: | 108 kg |
| Max. počet uživatelů: | 2 |
| Dopadová plocha: | dle normy EN 1177 - trávník |
| Určení: | exteriér |
| Dostupnost náhradních dílů: | dodá výrobce |
| Certifikát shody s normou: | ČSN EN 1176 - 1, 6 |

Materiál

Kovové části - konstrukční ocel
 Pružina - speciální pružinářská ocel
 Sedáky - HPL



Povrchová úprava

Duplexní nástřik práškovou vypalovací barvou
 Žárové zinkování

Popis

Rameno houpačky je vyrobeno z konstrukční oceli, která je proti korozi chráněna povrchovou úpravou zinkováním, čímž se docílí velmi výrazného prodloužení životnosti herního prvku nebo duplexním nástřikem práškovou vypalovací barvou dle RAL a je připevněné k nosné pružině. Pružina je vyrobena ze speciální pružinářské oceli a je duplexním nástřikem práškovou vypalovací barvou dle RAL.

Sedáky jsou vyrobeny z HPL (vysokotlaký laminát, který se vyznačuje vysokou barevnou stálostí, odolností proti poškrábání a odolností proti vodě).

Madla jsou ocelová a jsou upravena zinkováním nebo duplexním nástřikem práškovou vypalovací barvou dle RAL. Houpačka je konstruována s ohledem na vysoké namáhání a dlouhou životnost. Veškerý spojovací materiál je pozinkovaný nebo nerezový.

Vybavení

1x rameno, 2x sedáky, 1x pružina, 2x madlo.