

UNIVERSAL 4U130KS - stříbrná

Typ výrobku 4U-130KS-15

Základní informace

Doporučený věk	3 - 15 let
Minimální prostor	8,5 m x 8,5 m
Rozměr zařízení d. š. v.:	5,48 m x 4,93 m x 3,8 m
Výška volného pádu:	1,5 m
Nosnost:	486 kg
Max. počet uživatelů:	9
Dopadová plocha:	dle normy EN 1177, 55 m ²
Určení:	exteriér
Dostupnost náhradních dílů:	dodá výrobce
Certifikát shody s normou:	ČSN EN 1176 - 1, 2, 3

Materiál

Plastové části - HDPE
Kovové části - konstrukční ocel
Skluzavky - sklolaminát
Lana a síť - polypropylen s vnitřním ocelovým jádrem
Podesta - HPL

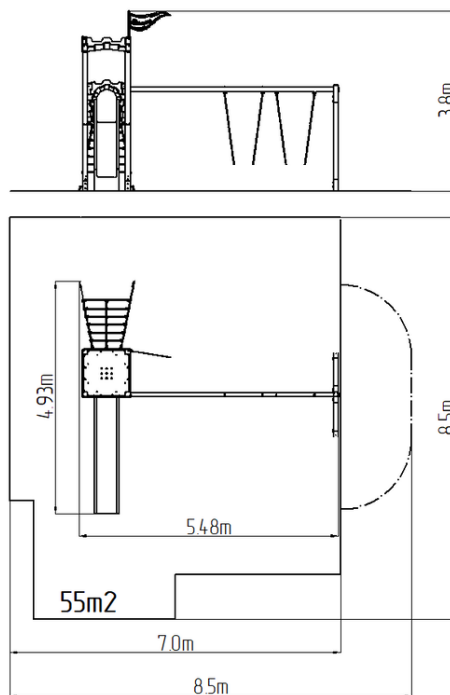
Povrchová úprava

Duplexní nástřik práškovou vypalovací barvou
Žárové zinkování

Popis

Nosná konstrukce věžové sestavy je vyrobena z konstrukční oceli, která je proti korozi chráněna povrchovou úpravou zinkováním, čímž se docílí velmi výrazného prodloužení životnosti herního prvku nebo duplexním nástřikem práškovou vypalovací barvou dle RAL. Tyto konstrukce jsou uloženy do betonového lože. Veškeré další kovové prvky jsou také upravovány zinkováním nebo duplexním nástřikem práškovou vypalovací barvou dle RAL.

Skluzavka je vyrobena ze sklolaminátu. Čelo skluzavky, bariéry, vlajka, atd. jsou vyrobeny z vysoce kvalitního plastu HDPE (vysokotlaký, celoprobarvený polyetylen, který se vyznačuje vysokou barevnou stálostí, odolností proti UV záření a hlavně bezpečností, protože je nelámaný a nehrozí tak žádné nebezpečí zranění dětí ostrými úlomky). Šplhací síť je vyrobena z materiálu HERKULES (16 mm lana z polypropylenu s vnitřním ocelovým jádrem) a jsou spojovány plastovými nebo hliníkovými spoji. Podesta je vyrobena z HPL (vysokotlaký laminát, který se vyznačuje vysokou barevnou stálostí, odolností proti poškrábání, odolností proti UV záření a odolností proti vodě). Veškerý spojovací materiál je pozinkovaný nebo nerezový.



Vybavení

Věž, skluzavka, 2x bariéra z HDPE, šikmý síťový výlez, vlajka, cimbuří z HDPE, kovové ráhno.