

UNIVERSAL 4U207KW-B - hnědá

Typ výrobku 4U-207KW-10-B

Základní informace

Doporučený věk	1 - 10 let
Minimální prostor	3,87 m x 6,14 m
Rozměr zařízení d. š. v.:	0,87 m x 2,64 m x 3,31 m
Výška volného pádu:	0.6 m
Nosnost:	270 kg
Max. počet uživatelů:	5
Dopadová plocha:	dle normy EN 1177 - trávník
Určení:	exteriér
Dostupnost náhradních dílů:	dodá výrobce
Certifikát shody s normou:	ČSN EN 1176 - 1, 3

Materiál

Plastové části - HDPE
Kovové díly - konstrukční ocel
Skuzavka - nerezová ocel
Průzor - plexisklo
Vlajka - polyesterová tkanina
Podesta - HPL

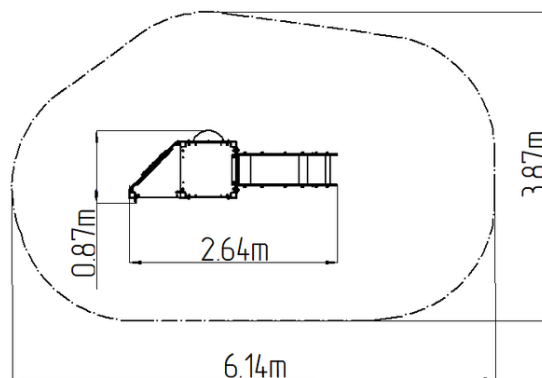
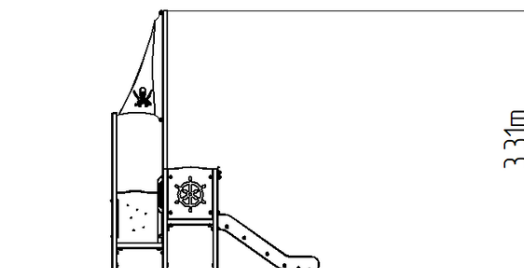
Povrchová úprava

Duplexní nástřik práškovou vypalovací barvou
Žárové zinkování

Popis

Nosná konstrukce věžové sestavy je vyrobena z konstrukční oceli, která je proti korozi chráněna nebo duplexním nástřikem práškovou vypalovací barvou dle RAL.

Skuzavka je vyrobena z nerezové oceli. Čela skuzavky, bariéry, atd. jsou vyrobeny z vysoce kvalitního plastu HDPE (vysokotlaký, celoprobavený polyetylen, který se vyznačuje vysokou barevnou stálostí, odolností proti UV záření a hlavně bezpečností, protože je nelámaný a nehrozí tak žádné nebezpečí zranění dětí ostrými úlomky). Podesty jsou vyrobeny z HPL (vysokotlaký laminát, který se vyznačuje vysokou barevnou stálostí, odolností proti poškrábání, odolností proti UV záření a odolností proti vodě). Veškerý spojovací materiál je pozinkovaný nebo nerezový.



Vybavení

2x věž, skuzavka, 2x bariéra, stožár s vlajkou, bariéra s průzorem.