



UNIVERSAL 4U155KW-B - hnědá

Typ výrobku 4U-155KW-10-B

Základní informace

Doporučený věk	1 - 10 let
Minimální prostor	3,75 m x 5,95 m
Rozměr zařízení d. š. v.:	0,74 m x 2,45 m x 2,41 m
Výška volného pádu:	0.6 m
Nosnost:	270 kg
Max. počet uživatelů:	5
Dopadová plocha:	dle normy EN 1177 - trávník
Určení:	exteriér
Dostupnost náhradních dílů:	dodá výrobce
Certifikát shody s normou:	ČSN EN 1176 - 1, 3

Materiál

Plastové části - HDPE
Kovové díly - konstrukční ocel
Skluzavka - nerezová ocel

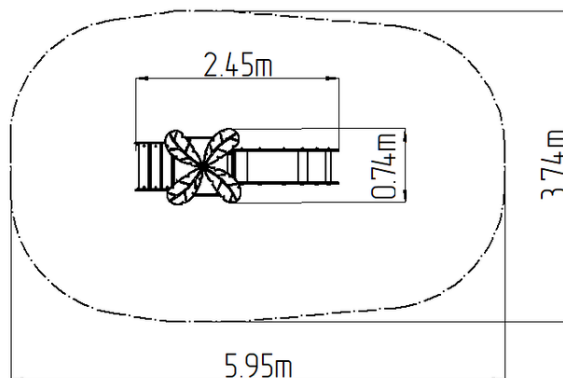
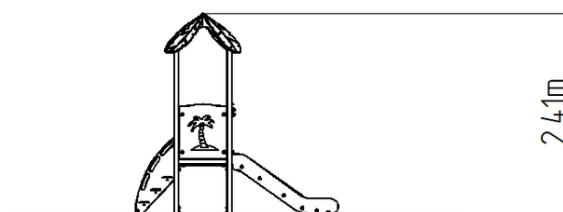
Povrchová úprava

Duplexní nástřík práškovou vypalovací barvou
Žárové zinkování

Popis

Nosná konstrukce věžové sestavy je vyrobena z konstrukční oceli, která je proti korozi chráněna nebo duplexním nástříkem práškovou vypalovací barvou dle RAL.

Skluzavka je vyrobena z nerezové oceli. Čela skluzavky, bariéry, atd. jsou vyrobeny z vysoce kvalitního plastu HDPE (vysokotlaký, celoprobarvený polyetylen, který se vyznačuje vysokou barevnou stálostí, odolností proti UV záření a hlavně bezpečností, protože je nelámavý a nehrozí tak žádné nebezpečí zranění dětí ostrými úlomky). Podesta je vyrobena z HPL (vysokotlaký laminát, který se vyznačuje vysokou barevnou stálostí, odolností proti poškrábání, odolností proti UV záření a odolností proti vodě). Veškerý spojovací materiál je pozinkovaný nebo nerezový.



Vybavení

Věž, skluzavka, stříška ve tvaru listu, šikmý výlez s nášlapy a madly z HDPE, 2x bariéra.