

## Lana na překračování LP080KW - hnědý (v.p. 1 m)

Typ výrobku LP-080KW-10

### Základní informace

Doporučený věk	2 - 10 let
Minimální prostor	6,3 m x 3,1 m
Rozměr zařízení d. š. v.:	3,3 m x 0,09 m x 1,3 m
Výška volného pádu:	1 m
Nosnost:	216 kg
Max. počet uživatelů:	4
Dopadová plocha:	dle normy EN 1177 - trávník
Určení:	exteriér
Dostupnost náhradních dílů:	dodá výrobce
Certifikát shody s normou:	ČSN EN 1176 - 1, 11

### Materiál

Plastové části - polyamid  
Kovové části - konstrukční ocel  
Lana a sítě - polypropylen s vnitřním ocelovým jádrem

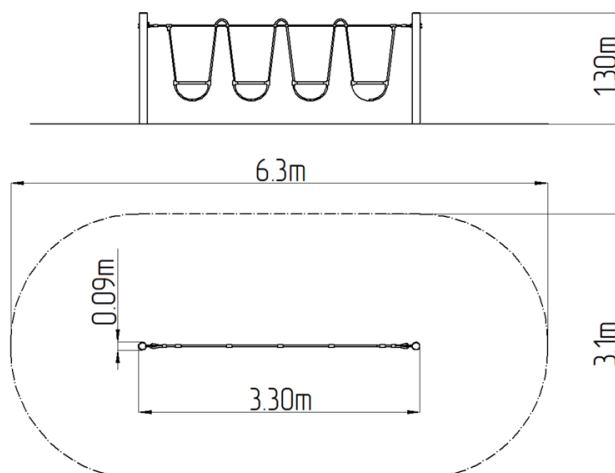
### Povrchová úprava

Duplexní nástřík práškovou vypalovací barvou  
Žárové zinkování

### Popis

Nosná konstrukce lanového prvku je vyrobena z konstrukční oceli, která je proti korozi chráněna povrchovou úpravou zinkováním, čímž se docílí velmi výrazného prodloužení životnosti herního prvku nebo duplexním nástříkem práškovou vypalovací barvou dle RAL. Tyto konstrukce jsou uloženy do betonového lože. Veškeré další kovové prvky jsou také upravovány zinkováním nebo duplexním nástříkem práškovou vypalovací barvou dle RAL.

Lana jsou vyrobena z materiálu HERKULES (16 mm lana z polypropylenu s vnitřním ocelovým jádrem) a jsou spojována plastovými spoji. Veškerý spojovací materiál je pozinkovaný nebo nerezový.



### Vybavení

Na výběr jsou tři barevné varianty konstrukce: modrá, červená a hnědá.