

## Lana na překračování LP080KR - červený (v.p. 1 m)

Typ výrobku LP-080KR-10

### Základní informace

Doporučený věk	2 - 10 let
Minimální prostor	6,3 m x 3,1 m
Rozměr zařízení d. š. v.:	3,3 m x 0,09 m x 1,3 m
Výška volného pádu:	1 m
Nosnost:	216 kg
Max. počet uživatelů:	4
Dopadová plocha:	dle normy EN 1177 - trávník
Určení:	exteriér
Dostupnost náhradních dílů:	dodá výrobce
Certifikát shody s normou:	ČSN EN 1176 - 1, 11

### Materiál

Plastové části - polyamid  
Kovové části - konstrukční ocel  
Lana a síť - polypropylen s vnitřním ocelovým jádrem

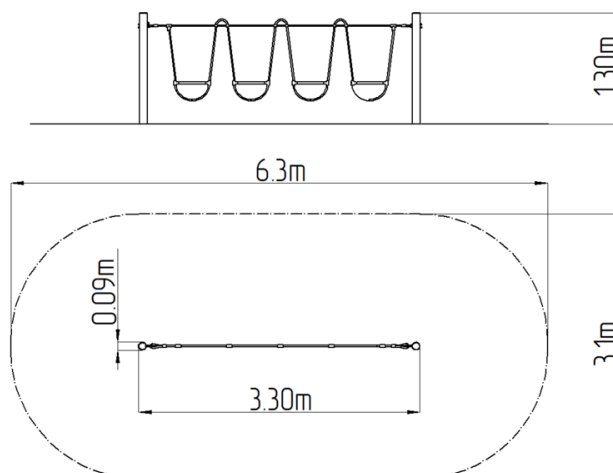
### Povrchová úprava

Prášková vypalovaná barva KOMAXIT  
Žárové zinkování

### Popis

Nosná konstrukce lanového prvku je vyrobena z konstrukční oceli o průměru 89 mm, která je proti korozi chráněna povrchovou úpravou zinkováním, čímž se docílí velmi výrazného prodloužení životnosti herního prvku a vypalovanou barvou KOMAXIT dle odstínu RAL. Tyto konstrukce jsou uloženy do betonového lože. Veškeré další kovové prvky jsou také upravovány zinkováním a vypalovanou barvou KOMAXIT dle odstínu RAL.

Lana jsou vyrobena z materiálu HERKULES (16 mm lana z polypropylenu s vnitřním ocelovým jádrem) a jsou spojována plastovými spoji. Objímky jsou nerezové. Veškerý spojovací materiál je pozinkovaný nebo nerezový.



### Vybavení

Na výběr jsou tři barevné varianty konstrukce: modrá, červená a hnědá.