

Kolotoč na sezení KO180KR (průměr 1,8 m) - červený

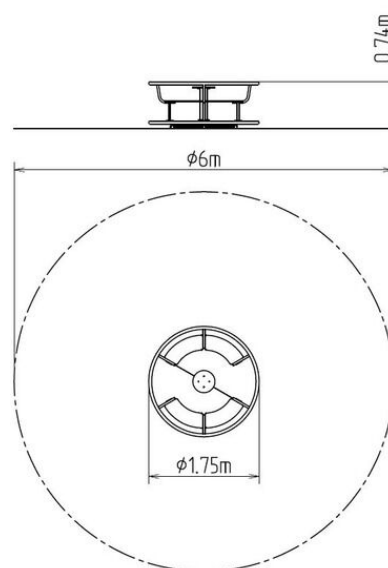
Typ výrobku KO-180KR-10

Základní informace

| | |
|-----------------------------|-----------------------------|
| Doporučený věk | 2 - 15 let |
| Minimální prostor | 6 m x 6 m |
| Rozměr zařízení d. š. v.: | 1,75 m x 1,75 m x 0,74 m |
| Výška volného pádu: | 0,5 m |
| Nosnost: | 378 kg |
| Max. počet uživatelů: | 7 |
| Dopadová plocha: | dle normy EN 1177 - trávník |
| Určení: | exteriér |
| Dostupnost náhradních dílů: | dodá výrobce |
| Certifikát shody s normou: | ČSN EN 1176 - 1, 5 |

Materiál

Plastové části - HDPE
Kovové díly - konstrukční ocel, protiskluzový plech



Povrchová úprava

Duplexní nástřik práškovou vypalovací barvou
Žárové zinkování

Popis

Kolotoč je svařen z ocelových trubek a profilů čtvercového průřezu, které jsou proti korozi chráněny povrchovou úpravou zinkováním, čímž se docílí velmi výrazného prodloužení životnosti herního prvku nebo duplexním nástřikem práškovou vypalovací barvou dle RAL. Tyto konstrukce jsou uloženy do betonového lože. Veškeré další kovové prvky jsou také upravovány zinkováním upravovány zinkováním a nebo duplexním nástřikem práškovou vypalovací barvou dle RAL. Kolotoč je konstruován s ohledem na vysoké namáhání a dlouhou životnost.

Otočný střed a sedáky jsou vyrobeny z vysoce kvalitního plastu HDPE (vysokotlaký, celoprobarvený polyetylen, který se vyznačuje vysokou barevnou stálostí, odolností proti UV záření a hlavně bezpečností, protože je nelámavý a nehrozí tak žádné nebezpečí zranění dětí ostrými úlomky). Podesta je vyrobena z protiskluzového plechu. Veškerý spojovací materiál je pozinkovaný nebo nerezový.