

Řetězová čtyřhoupačka RH402K - celokovová (v.p. 1,5 m)

Typ výrobku RH-402K-15

Základní informace

Doporučený věk	3 - 14 let
Minimální prostor	8,9 m x 7,5 m
Rozměr zařízení d. š. v.:	5,9 m x 1,75 m x 2,24 m
Výška volného pádu:	1,5 m
Nosnost:	216 kg
Max. počet uživatelů:	4
Dopadová plocha:	dle normy EN 1177, 45 m ²
Určení:	exteriér
Dostupnost náhradních dílů:	dodá výrobce
Certifikát shody s normou:	ČSN EN 1176 - 1, 2

Materiál

Kovové části - konstrukční ocel
Sedátko "Baby" - polypropylen s vnitřním ocelovým jádrem

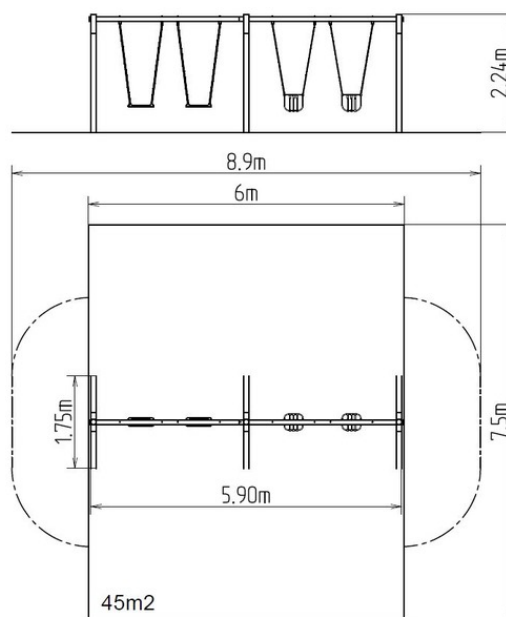
Povrchová úprava

Duplexní nástřik práškovou vypalovací barvou
Žárové zinkování

Popis

Nosná konstrukce čtyřhoupačky je vyrobena z konstrukční oceli (kovový profil 100 x 100 mm), která je proti korozi chráněna povrchovou úpravou zinkováním, čímž se docílí velmi výrazného prodloužení životnosti herního prvku a vypalovanou barvou KOMAXIT dle odstínu RAL. Tyto konstrukce jsou uloženy do betonového lože. Veškeré další kovové prvky jsou také upravovány zinkováním a vypalovanou barvou KOMAXIT dle odstínu RAL.

Houpačky jsou zavěšeny pomocí pozinkovaných řetězů na kovovém nosníku. Sedátka Normal houpaček jsou ocelová, obalená měkkou a pohodlnou pryží. Sedátka BABY houpaček jsou vyrobena z materiálu HERKULES (16 mm lana z polypropylenu s vnitřním ocelovým jádrem). Lana jsou spojována plastovými spoji. Veškerý spojovací materiál je pozinkovaný nebo nerezový.



Vybavení

2x sedátko Normal, 2x sedátko Baby, 1x kovový nosník. Na výběr jsou tři barevné varianty konstrukce - hnědá, modrá a červená.