

## Řetězová trojhoupačka RH301K - celokovová (v.p. 1,5 m)

Typ výrobku RH-301K-15

### Základní informace

Doporučený věk	3 - 14 let
Minimální prostor	7,8 m x 7,5 m
Rozměr zařízení d. š. v.:	4,8 m x 1,75 m x 2,24 m
Výška volného pádu:	1,5 m
Nosnost:	162 kg
Max. počet uživatelů:	3
Dopadová plocha:	dle normy EN 1177, 37,5
Určení:	exteriér
Dostupnost náhradních dílů:	dodá výrobce
Certifikát shody s normou:	ČSN EN 1176 - 1, 2

### Materiál

Kovové části - konstrukční ocel  
Sedátko "Baby" - polypropylen s vnitřním ocelovým jádrem

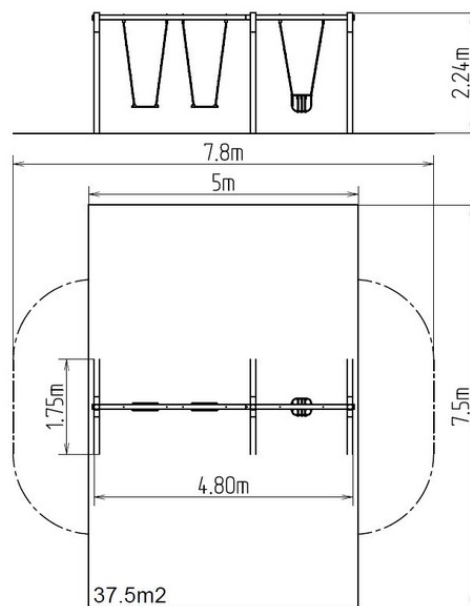
### Povrchová úprava

Duplexní nástřik práškovou vypalovací barvou  
Žárové zinkování

### Popis

Nosná konstrukce trojhoupačky je vyrobena z konstrukční oceli (kovový profil 100 x 100 mm), která je proti korozi chráněna povrchovou úpravou zinkováním, čímž se docílí velmi výrazného prodloužení životnosti herního prvku a vypalovanou barvou KOMAXIT dle odstínu RAL. Tyto konstrukce jsou uloženy do betonového lože. Veškeré další kovové prvky jsou také upravovány zinkováním a vypalovanou barvou KOMAXIT dle odstínu RAL.

Houpačky jsou zavěšeny pomocí pozinkovaných řetězů na kovovém nosníku. Sedátka Normal houpačky jsou ocelová, obalené měkkou a pohodlnou pryží. Sedátko BABY houpačky je vyrobeno z materiálu HERKULES (16 mm lana z polypropylenu s vnitřním ocelovým jádrem). Lana jsou spojována plastovými spoji. Veškerý spojovací materiál je pozinkovaný nebo nerezový.



### Vybavení

2x sedátko Normal, 1x sedátko "Baby", 1x kovový nosník (pozink). Na výběr jsou tři barevné varianty konstrukce - hnědá, modrá a červená.