

Bradla BR101KW-Q - hnědá (v.p. 1 m) (Přímořská oblast)

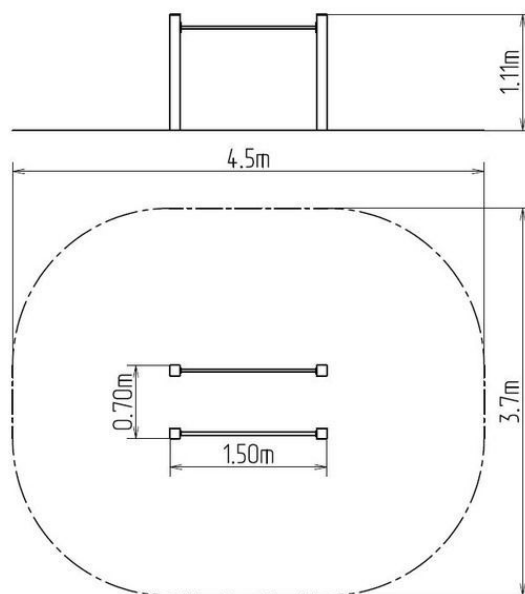
Typ výrobku BR-101KW-10-Q

Základní informace

Doporučený věk	3 - 15 let
Minimální prostor	4,5 m x 3,7 m
Rozměr zařízení d. š. v.:	1,5 m x 0,7 m x 1,11 m
Výška volného pádu:	1 m
Nosnost:	54 kg
Max. počet uživatelů:	1
Dopadová plocha:	dle normy EN 1177 - trávník
Určení:	exteriér
Dostupnost náhradních dílů:	dodá výrobce
Certifikát shody s normou:	ČSN EN 1176 - 1

Materiál

Kovové části - konstrukční ocel



Povrchová úprava

Duplexní nástřik práškovou vypalovací barvou
Žárové zinkování

Popis

Nosná konstrukce bradel je vyrobena z konstrukční oceli (kovový profil 100 x 100 mm), která je proti korozi chráněna povrchovou úpravou zinkováním, čímž se docílí velmi výrazného prodloužení životnosti herního prvku a vypalovanou barvou KOMAXIT dle odstínu RAL. Tyto konstrukce jsou uloženy do betonového lože.

Madla bradel jsou od sebe vzdálena 70 cm, jsou kovová a upravená proti korozi povrchovou úpravou zinkováním a vypalovanou barvou KOMAXIT dle odstínu RAL. Bradla jsou konstruována s ohledem na vysoké namáhání a dlouhou životnost. Veškeré další kovové prvky jsou také upravovány zinkováním a vypalovanou barvou KOMAXIT dle odstínu RAL. Veškerý spojovací materiál je pozinkovaný nebo nerezový.

Vybavení

Na výběr jsou tři barevné varianty konstrukce - hnědá, červená a modrá.