

## Lanový žebřík LP030KW-Q - hnědý (v.p. 1 m) (Přímořská oblast)

Typ výrobku LP-030KW-10-Q

### Základní informace

Doporučený věk	2 - 10 let
Minimální prostor	6,3 m x 3,5 m
Rozměr zařízení d. š. v.:	3,3 m x 0,43 m x 1,3 m
Výška volného pádu:	1 m
Nosnost:	270 kg
Max. počet uživatelů:	5
Dopadová plocha:	dle normy EN 1177 - trávník
Určení:	exteriér
Dostupnost náhradních dílů:	dodá výrobce
Certifikát shody s normou:	ČSN EN 1176 - 1, 11

### Materiál

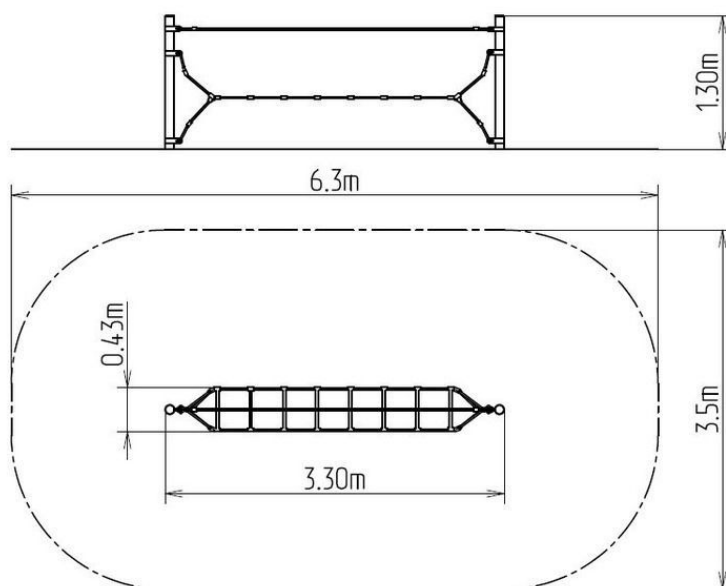
Plastové části - polyamid  
Kovové části - konstrukční ocel  
Lana a síť - polypropylen s vnitřním ocelovým jádrem

### Povrchová úprava

Duplexní nástřik práškovou vypalovací barvou  
Žárové zinkování

### Popis

Nosná konstrukce lanového prvku je vyrobena z konstrukční oceli o průměru 89 mm, která je proti korozi chráněna povrchovou úpravou zinkováním, čímž se docílí velmi výrazného prodloužení životnosti herního prvku a vypalovanou barvou KOMAXIT dle odstínu RAL. Tyto konstrukce jsou uloženy do betonového lože. Veškeré další kovové prvky jsou také upravovány zinkováním a vypalovanou barvou KOMAXIT dle odstínu RAL. Lana jsou vyrobena z materiálu HERKULES (16 mm lana z polypropylenu s vnitřním ocelovým jádrem) a jsou spojována plastovými spoji. Veškerý spojovací materiál je nerezový.



### Vybavení

Na výběr jsou tři barevné varianty konstrukce: modrá, červená a hnědá.