

Lanový žebřík LP030KB-Q - modrý (v.p. 1 m) (Přímořská oblast)

Typ výrobku LP-030KB-10-Q

Základní informace

Doporučený věk	2 - 10 let
Minimální prostor	6,3 m x 3,5 m
Rozměr zařízení d. š. v.:	3,3 m x 0,43 m x 1,3 m
Výška volného pádu:	1 m
Nosnost:	270 kg
Max. počet uživatelů:	5
Dopadová plocha:	dle normy EN 1177 - trávník
Určení:	exteriér
Dostupnost náhradních dílů:	dodá výrobce
Certifikát shody s normou:	ČSN EN 1176 - 1, 11

Materiál

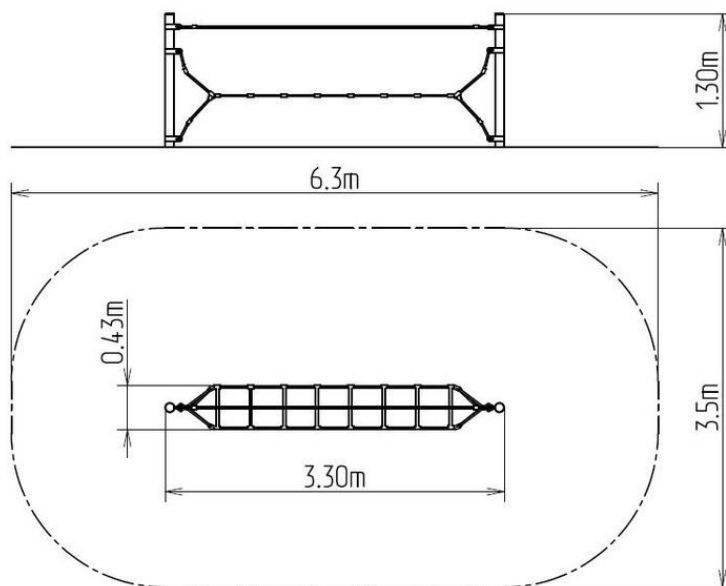
Plastové části - polyamid
Kovové části - konstrukční ocel
Lana a síť - polypropylen s vnitřním ocelovým jádrem

Povrchová úprava

Duplexní nástřik práškovou vypalovací barvou
Žárové zinkování

Popis

Nosná konstrukce lanového prvku je vyrobena z konstrukční oceli o průměru 89 mm, která je proti korozi chráněna povrchovou úpravou zinkováním, čímž se docílí velmi výrazného prodloužení životnosti herního prvku a vypalovanou barvou KOMAXIT dle odstínu RAL. Tyto konstrukce jsou uloženy do betonového lože. Veškeré další kovové prvky jsou také upravovány zinkováním a vypalovanou barvou KOMAXIT dle odstínu RAL. Lana jsou vyrobena z materiálu HERKULES (16 mm lana z polypropylenu s vnitřním ocelovým jádrem) a jsou spojována plastovými spoji. Veškerý spojovací materiál je nerezový.



Vybavení

Na výběr jsou tři barevné varianty konstrukce: modrá, červená a hnědá.