



Trampolína do země TR-O320-B-Q - modrá (Přímořská oblast)

Typ výrobku TR-O320-B-Q

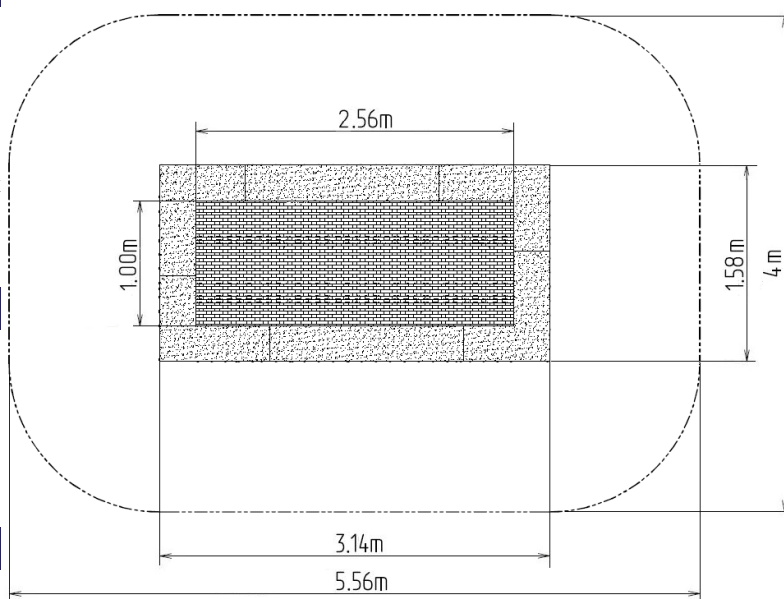
Základní informace

| | |
|-----------------------------|-----------------------------|
| Doporučený věk | 0 - 15 let |
| Minimální prostor | 4 m x 5,56 m |
| Rozměr zařízení d. š. v.: | 1,58 m x 3,14 m x m |
| Výška volného pádu: | 1.0 m |
| Nosnost: | 130 kg |
| Max. počet uživatelů: | 1 |
| Dopadová plocha: | dle normy EN 1177 - trávník |
| Určení: | exteriér |
| Dostupnost náhradních dílů: | dodá výrobce |
| Certifikát shody s normou: | ČSN EN 1176 - 1 |

Materiál

Rám - nerezová ocel
Lamely - plast
Tlumící povrch - EPDM/SBR
Pružiny - nerezová ocel

Povrchová úprava



Popis

Trampolína zaručuje skvělou a bezpečnou venkovní zábavu jak pro děti, tak i pro dospělé. Trampolína se umísťuje do předem připraveného výkopu a skládá se ze tří hlavních částí: rám, skákací plocha a tlumící povrch. Skákací plocha a tlumící povrch jsou odolné vůči UV záření.

Rám - je vyrobený z nerezové oceli, odolné proti korozi. Pod horní částí rámu jsou skryty pružiny, které jsou zakryty tlumícím povrchem. Zbývající část rámu je uložena do země.

Skákací plocha - se skládá z velkého množství lamel, které jsou určeny k tomuto účelu, jsou spojeny galvanizovanými ocelovými lany. Konce lan jsou spojeny s rámem pomocí pružin. Lamely jsou vyrobeny ze speciálního plastu, který je odolný vůči otěru a povětrnostním vlivům. Kvůli této skutečnosti, mohou děti používat při používání trampolíny na noze boty. Rovněž skákací plocha je opatřena protiskluzem.

Tlumící povrch - je vyrobený ze speciální recyklované pryže s přidáním EPDM. Tlumící povrch je protiskluzový a slouží pro tlumění potenciálních pádů.

Na výběr jsou čtyři barevné varianty - modrá, zelená, oranžová a žlutá.

Vybavení

Rám, skákací plocha, tlumící povrch, pružiny. Na výběr jsou čtyři barevné varianty - modrá, zelená, oranžová a žlutá a bezpečný vůči životnímu prostředí.