

Stežka dovednosti SD112KR-Q - červená (Přímořská oblast)

Typ výrobku SD-112KR-10-Q

Základní informace

Doporučený věk	2 - 10 let
Minimální prostor	5,1 m x 4,2 m
Rozměr zařízení d. š. v.:	2,05 m x 1,2 m x 0,42 m
Výška volného pádu:	0,6 m
Nosnost:	Neurčeno
Max. počet uživatelů:	Neurčeno
Dopadová plocha:	dle normy EN 1177 - trávník
Určení:	exteriér
Dostupnost náhradních dílů:	dodá výrobce
Certifikát shody s normou:	ČSN EN 1176 - 1, 11

Materiál

Kovové části - konstrukční ocel
Desky stepů - HPL

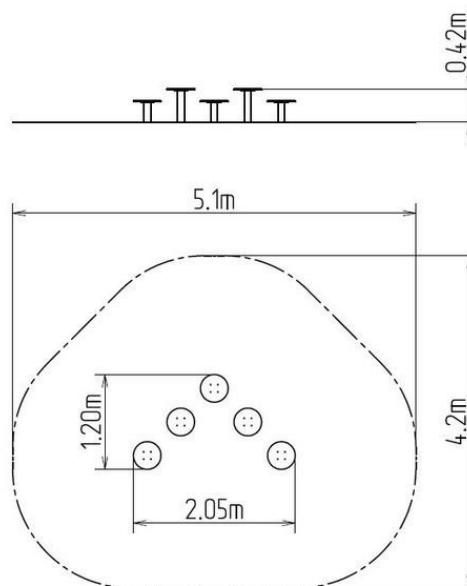
Povrchová úprava

Duplexní nástřik práškovou vypalovací barvou
Žárové zinkování

Popis

Nosná konstrukce stežky dovednosti je vyrobena z konstrukční oceli o průměru 89 mm, která je proti korozi chráněna povrchovou úpravou zinkováním, čímž se docílí velmi výrazného prodloužení životnosti herního prvku a vypalovanou barvou KOMAXIT dle odstínu RAL. Tyto konstrukce jsou uloženy do betonového lože. Veškeré další kovové prvky jsou také upravovány zinkováním a vypalovanou barvou KOMAXIT dle odstínu RAL.

Desky stepů jsou vyrobeny z HPL (vysokotlaký laminát). Veškerý spojovací materiál je pozinkovaný nebo nerezový.



Vybavení

5x step. Na výběr jsou tři barevné varianty konstrukce - červená, hnědá a modrá.