



Fitness prvek FP-002SL-Q Posilovací stroj na prsa - limetková

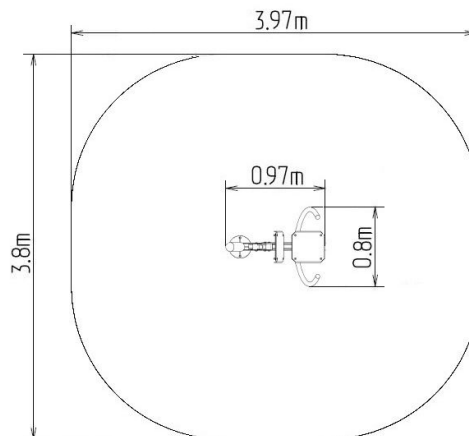
Typ výrobku FP-002SL-10-Q

Základní informace

| | |
|-----------------------------|--------------------------|
| Doporučený věk | od 15 let |
| Minimální prostor | 3,97 m x 3,8 m |
| Rozměr zařízení d. š. v.: | 0,97 m x 0,8 m x 1,94 m |
| Výška volného pádu: | 1.0 m |
| Nosnost: | 120 kg |
| Max. počet uživatelů: | 1 |
| Dopadová plocha: | dle normy ČSN EN 16630 - |
| Určení: | exteriér |
| Dostupnost náhradních dílů: | dodá výrobce |
| Certifikát shody s normou: | ČSN EN 16630:2016 |

Materiál

Nosný sloupek, držadla - z ocelových trubek
Sedák a zádová opěrka - HDPE



Povrchová úprava

Duplexní nástřik práškovou vypalovací barvou
Žárové zinkování

Popis

Sedák a opěradlo jsou z hliníku, který je potažen deskou z polyethylenu HDPE (vysokotlaký, celoprobarvený polyetylen, který se vyznačuje vysokou barevnou stálostí, odolností proti UV záření). Rukojeti jsou z práškově lakovaných ocelových trubek. Nosný sloup je vyrobený z ocelové trubky, který je dole zakončený montážní přírubou. Rám sedáku a běhoun jsou z práškově lakovaného plechu. Na pohyblivá spojení jsou použita valivá ložiska. Otvory jsou na koncích těsněny ocelovými prvky. Veškerý spojovací materiál je nerezový.

Funkce: Posiluje hrudní svaly, přední svaly ramen, předloktí, nadbřišku a břicha a triceps. Zlepšuje výkon srdce a dýchacího traktu a kardiovaskulární funkce.

Pokyny: Sedněte si na sedák a pevně uchopte držadla. Zatlačte madla dopředu a pak se opatrně vraťte do výchozí polohy.