

## Řetězová trojhoupačka RH320KW-Q - hnědá (Přímořská oblast)

Typ výrobku RH-320KW-10-Q

### Základní informace

Doporučený věk	2 - 15 let
Minimální prostor	8,9 m x 7 m
Rozměr zařízení d. š. v.:	5,9 m x 1,4 m x 1,77 m
Výška volného pádu:	1 m
Nosnost:	378 kg
Max. počet uživatelů:	7
Dopadová plocha:	dle normy EN 1177 - trávník
Určení:	exteriér
Dostupnost náhradních dílů:	dodá výrobce
Certifikát shody s normou:	ČSN EN 1176 - 1, 2

### Materiál

Kovové části - konstrukční ocel  
Lana závěsná "HNÍZDO" - polypropylen s vnitřním ocelovým jádrem  
Sedátko "HNÍZDO" - polypropylen z vysokopevnostního vlákna

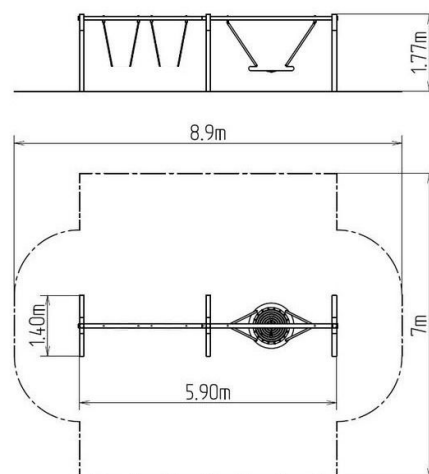
### Povrchová úprava

Duplexní nástřik práškovou vypalovací barvou  
Žárové zinkování

### Popis

Nosná konstrukce trojhoupačky je vyrobena z konstrukční oceli (kovový profil 100 x 100 mm), která je proti korozi chráněna povrchovou úpravou zinkováním, čímž se docílí velmi výrazného prodloužení životnosti herního prvku a vypalovanou barvou KOMAXIT dle odstínu RAL. Tyto konstrukce jsou uloženy do betonového lože. Veškeré další kovové prvky jsou také upravovány zinkováním a vypalovanou barvou KOMAXIT dle odstínu RAL.

Houpačky jsou zavěšeny pomocí pozinkovaných řetězů na kovovém nosníku. Sedátko „Hnízdo“ je vyrobeno z polypropylenového lana z vysokopevnostního vlákna. Závěsná lana jsou vyrobena z materiálu HERKULES (16 mm lana z polypropylenu s vnitřním ocelovým jádrem). Veškerý spojovací materiál je pozinkovaný nebo nerezový.



### Vybavení

1x sedátko „Hnízdo“ - průměr 1 m, 1x kovový nosník (pozink). Na výběr jsou tři barevné varianty konstrukce - hnědá, modrá a červená.