

Řetězová lávka RL101KR-Q - červená (v.p. 1 m) (Přímořská)

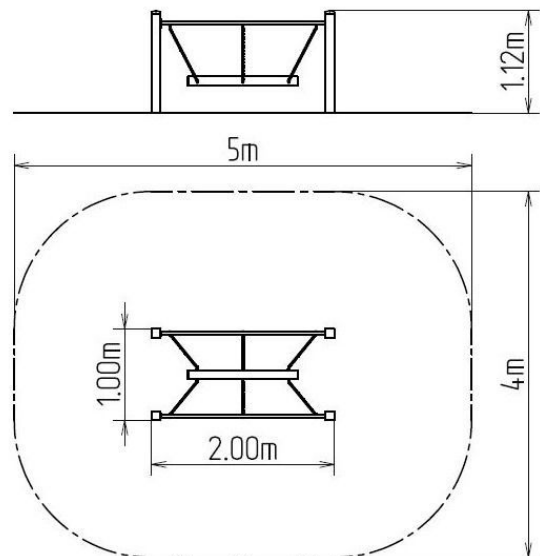
Typ výrobku RL-101KR-10-Q

Základní informace

Doporučený věk	3 - 15 let
Minimální prostor	5 m x 4 m
Rozměr zařízení d. š. v.:	2 m x 1 m x 1,12 m
Výška volného pádu:	0,4 m
Nosnost:	54 kg
Max. počet uživatelů:	1
Dopadová plocha:	dle normy EN 1177 - trávník
Určení:	exteriér
Dostupnost náhradních dílů:	dodá výrobce
Certifikát shody s normou:	ČSN EN 1176 - 1

Materiál

Kovové části - konstrukční ocel



Povrchová úprava

Duplexní nástřik práškovou vypalovací barvou
Žárové zinkování

Popis

Nosná konstrukce lávky je vyrobena z konstrukční oceli (kovový profil 100 x 100 mm), která je proti korozi chráněna povrchovou úpravou zinkováním, čímž se docílí velmi výrazného prodloužení životnosti herního prvku a vypalovanou barvou KOMAXIT dle odstínu RAL. Tyto konstrukce jsou uloženy do betonového lože. Veškeré další kovové prvky jsou také upravovány zinkováním a vypalovanou barvou KOMAXIT dle odstínu RAL.

Pohyblivá lávka je zavěšena pomocí pozinkovaných řetězců na kovovém nosníku. Veškerý spojovací materiál je pozinkovaný nebo nerezový.

Vybavení

Na výběr jsou tři barevné varianty konstrukce - hnědá, červená a modrá.