

## Vahadlová dvojhoupačka na pružině VH102KB-Q - modrá

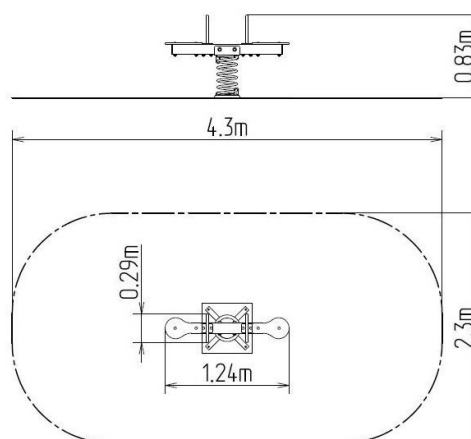
Typ výrobku VH-102KB-10-Q

### Základní informace

Doporučený věk	2 - 10 let
Minimální prostor	4,3 m x 2,3 m
Rozměr zařízení d. š. v.:	1,24 m x 0,29 m x 0,83 m
Výška volného pádu:	1 m
Nosnost:	108 kg
Max. počet uživatelů:	2
Dopadová plocha:	dle normy EN 1177 - trávník
Určení:	exteriér
Dostupnost náhradních dílů:	dodá výrobce
Certifikát shody s normou:	ČSN EN 1176 - 1, 6

### Materiál

Kovové části - konstrukční ocel  
Pružina - speciální pružinářská ocel  
Plastové části - HDPE



### Povrchová úprava

Duplexní nástřik práškovou vypalovací barvou  
Žárové zinkování

### Popis

Rameno houpačky je vyrobeno z konstrukční oceli (kovový profil 100 x 100 mm), která je proti korozi chráněna povrchovou úpravou zinkováním, čímž se docílí velmi výrazného prodloužení životnosti herního prvku a vypalovanou barvou KOMAXIT dle odstínu RAL a je připevněné k nosné pružině. Pružina je vyrobena ze speciální pružinářské oceli a je upravena práškovou vypalovanou barvou KOMAXIT.

Sedáky jsou vyrobeny z vysoce kvalitního plastu HDPE (vysokotlaký, celoprobarvený polyethylen, který se vyznačuje vysokou barevnou stálostí, odolností proti UV záření a hlavně bezpečností, protože je nelámavý a neohrožuje tak žádné nebezpečí zranění dětí ostrými úlomky).

Madla jsou ocelová a jsou upravena zinkováním a vypalovanou práškovou barvou KOMAXIT dle odstínu RAL. Houpačka je konstruována s ohledem na vysoké namáhání a dlouhou životnost. Veškerý spojovací materiál je pozinkovaný nebo nerezový.

### Vybavení

1x rameno, 2x sedáky, 1x pružina, 2x madlo. Na výběr jsou tři barevné varianty: modrá, červená a hnědá.