



Lavička MILA pro děti LA303D-W

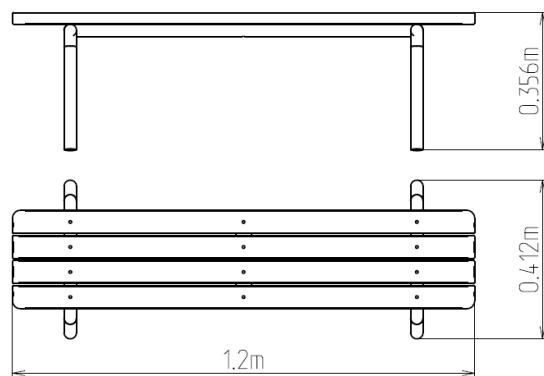
Typ výrobku LA-303D-10-W

Základní informace

Doporučený věk	od 0 let
Minimální prostor	m x m
Rozměr zařízení d. š. v.:	1,2 m x 0,41 m x 0,36 m
Výška volného pádu:	m
Nosnost:	Neurčeno
Max. počet uživatelů:	Neurčeno
Dopadová plocha:	Neurčeno
Určení:	exteriér
Dostupnost náhradních dílů:	dodá výrobce
Certifikát shody s normou:	ČSN EN 1176 - 1

Materiál

Dřevěné části - smrkové
Kovové části - konstrukční ocel



Povrchová úprava

Impregnace a třívrstvá aplikace vrchního lazurovacího laku
Žárové zinkování

Popis

Lavička je vyrobená ze smrkového dřeva. Povrchová úprava tohoto dřeva spočívá v impregnaci a třívrstvé aplikaci vrchního lazurovacího laku, splňujícího podmínky normy EN 71/3 (bezpečné pro dětské hračky). Konstrukce stolu je vyrobena z konstrukční oceli (kruhový profil 32 x 2 mm), která je proti korozi chráněna žárovým zinkováním, čímž se docílí velmi výrazného prodloužení životnosti stolu a vypalovanou barvou KOMAXIT dle odstínu RAL. Veškerý spojovací materiál je pozinkovaný nebo nerezový.