



## Fitness prvek FP-009ST Veslování - tyrkysová

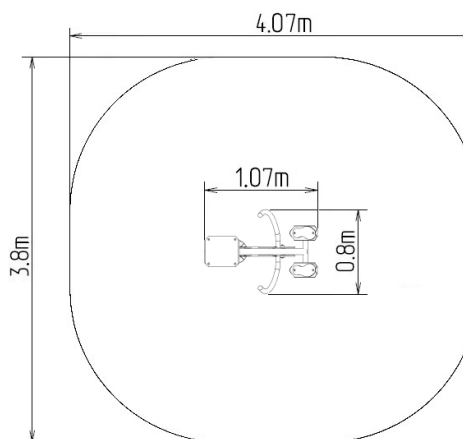
Typ výrobku FP-009ST-10

### Základní informace

Doporučený věk	od 15 let
Minimální prostor	4,07 m x 3,8 m
Rozměr zařízení d. š. v.:	1,07 m x 0,8 m x 0,9 m
Výška volného pádu:	1.0 m
Nosnost:	120 kg
Max. počet uživatelů:	1
Dopadová plocha:	dle normy ČSN EN 16630 -
Určení:	exteriér
Dostupnost náhradních dílů:	dodá výrobce
Certifikát shody s normou:	ČSN EN 16630:2016

### Materiál

Nosný sloupek, držadla - z ocelových trubek  
Sedák a zádová opěrka - HDPE



### Povrchová úprava

Duplexní nástřik práškovou vypalovací barvou  
Žárové zinkování

### Popis

Sedák a opěradlo jsou z hliníku, který je potažen deskou z polyethylenu HDPE (vysokotlaký, celoprobarvený polyetylen, který se vyznačuje vysokou barevnou stálostí, odolností proti UV záření). Rukojeti jsou z práškově lakovaných ocelových trubek. Nosný sloup je vyrobený z ocelové trubky, který je dole zakončený montážní přírubou. Rám sedáku a běhoun jsou z práškově lakovaného plechu. Na pohyblivá spojení jsou použita valivá ložiska. Otvory jsou na koncích těsněny ocelovými prvky. Veškerý spojovací materiál je nerezový.

Funkce: Posiluje horní část těla jako jsou bicepsy a svaly korzetu a svalové skupiny dolních končetin. Zlepšuje výkon srdce a dýchacího traktu a kardiovaskulární funkce.

Pokyny: Sedněte si na sedlo a uchopte držadla. Přitahujte madla a napínejte nohy. Vraťte se do výchozí polohy a cvik zopakujte.