



Fitness prvek FP-002SL Posilovací stroj na prsa - limetková

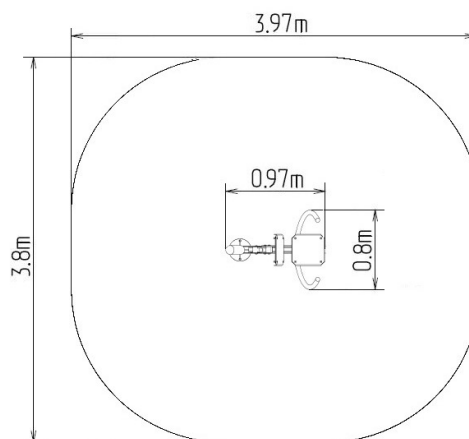
Typ výrobku FP-002SL-10

Základní informace

Doporučený věk	od 15 let
Minimální prostor	3,97 m x 3,8 m
Rozměr zařízení d. š. v.:	0,97 m x 0,8 m x 1,94 m
Výška volného pádu:	1.0 m
Nosnost:	120 kg
Max. počet uživatelů:	1
Dopadová plocha:	dle normy ČSN EN 16630 -
Určení:	exteriér
Dostupnost náhradních dílů:	dodá výrobce
Certifikát shody s normou:	ČSN EN 16630:2016

Materiál

Nosný sloupek, držadla - z ocelových trubek
Sedák a zádová opěrka - HDPE



Povrchová úprava

Duplexní nástřik práškovou vypalovací barvou
Žárové zinkování

Popis

Sedák a opěradlo jsou z hliníku, který je potažen deskou z polyethylenu HDPE (vysokotlaký, celoprobarvený polyetylen, který se vyznačuje vysokou barevnou stálostí, odolností proti UV záření). Rukojeti jsou z práškově lakovaných ocelových trubek. Nosný sloup je vyrobený z ocelové trubky, který je dole zakončený montážní přírubou. Rám sedáku a běhoun jsou z práškově lakovaného plechu. Na pohyblivá spojení jsou použita valivá ložiska. Otvory jsou na koncích těsněny ocelovými prvky. Veškerý spojovací materiál je nerezový.

Funkce: Posiluje hrudní svaly, přední svaly ramen, předloktí, nadbřišku a břicha a triceps. Zlepšuje výkon srdce a dýchacího traktu a kardiovaskulární funkce.

Pokyny: Sedněte si na sedák a pevně uchopte držadla. Zatlačte madla dopředu a pak se opatrně vraťte do výchozí polohy.