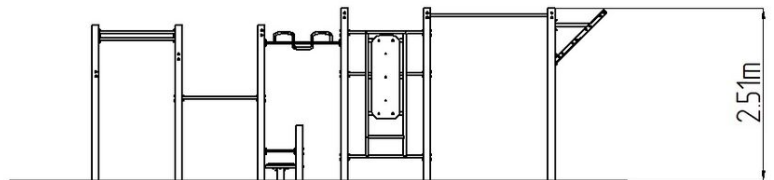


Street workoutová sestava WS022SD - stříbrná

Typ výrobku WS-022SD-15

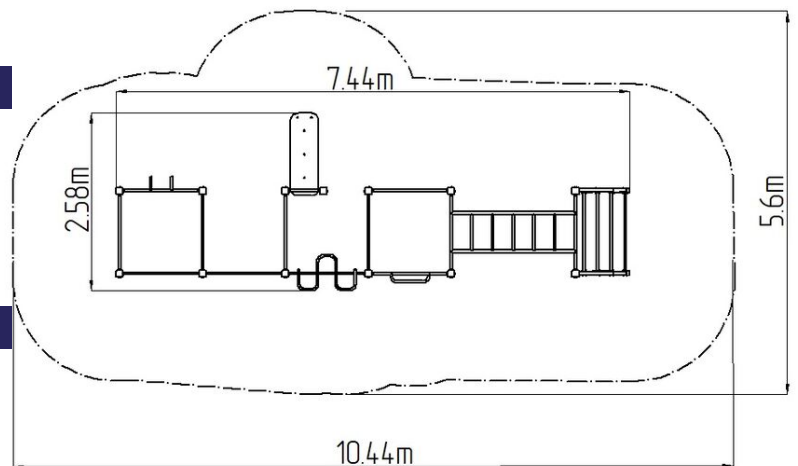
Základní informace

Doporučený věk	Neurčeno
Minimální prostor	10,44 m x 5,6 m
Rozměr zařízení d. š. v.:	7,44 m x 2,58 m x 2,51 m
Výška volného pádu:	1,5 m
Nosnost:	702 kg
Max. počet uživatelů:	9
Dopadová plocha:	dle normy ČSN EN 16630
Určení:	exteriér
Dostupnost náhradních dílů:	dodá výrobce
Certifikát shody s normou:	ČSN EN 16630



Materiál

Kovové části - konstrukční ocel
Plastové části - HDPE



Povrchová úprava

Duplexní nástřík práškovou vypalovací barvou
Žárové zinkování

Popis

Nosná konstrukce workoutové sestavy je vyrobena z konstrukční oceli, která je proti korozi chráněna povrchovou úpravou zinkováním, čímž se docílí velmi výrazného prodloužení životnosti herního prvku nebo duplexním nástříkem práškovou vypalovací barvou dle RAL. Tyto konstrukce jsou kotveny na betonové patky prostřednictvím pozinkovaných kotev. Veškeré další kovové prvky např. madla, bradla, atd. jsou také upravovány zinkováním nebo duplexním nástříkem práškovou vypalovací barvou dle RAL, případně dle přání objednatele mohou být dané prvky v nerezovém provedení.

Veškeré desky lavic a stepů jsou vyrobeny z vysoce kvalitního plastu HDPE (vysokotlaký, celoprobarevný polyetylen, který se vyznačuje vysokou barevnou stálostí, odolností proti UV záření a hlavně bezpečností, protože je nelámaný a nehrozí tak žádná nebezpečí zranění ostrými úlomky). Veškerý spojovací materiál je pozinkovaný nebo nerezový.

Vybavení

7x hrazda, ručkovadlo, žebřík, lavice rovná, 2x vzpěra, šikmé ručkovadlo. Barevné varianty: modro-černá, šedo-černá, červeno-černá, zeleno-černá, oranžovo-černá, žluto-černá.