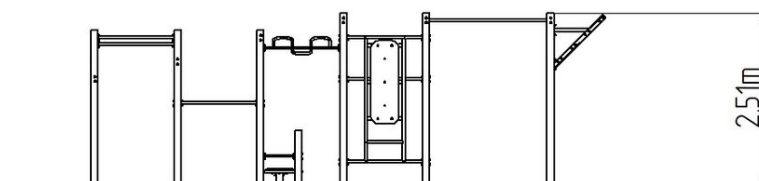


Street workoutová sestava WS022GD - zelená

Typ výrobku WS-022GD-15

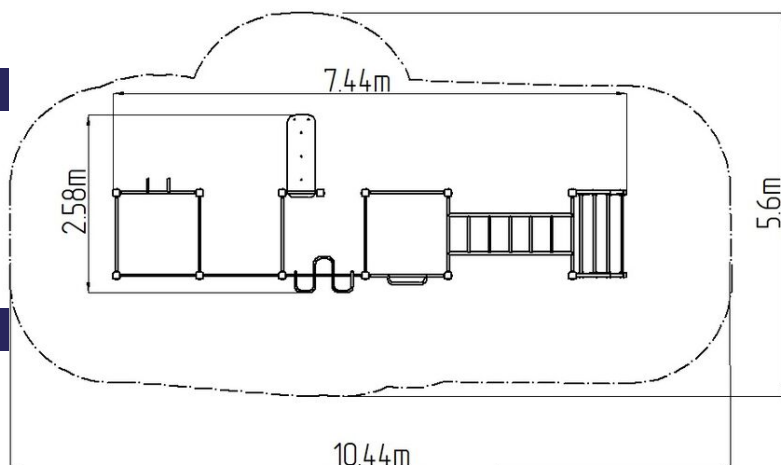
Základní informace

Doporučený věk	Neurčeno
Minimální prostor	10,44 m x 5,6 m
Rozměr zařízení d. š. v.:	7,44 m x 2,58 m x 2,51 m
Výška volného pádu:	1,5 m
Nosnost:	702 kg
Max. počet uživatelů:	9
Dopadová plocha:	dle normy ČSN EN 16630
Určení:	exteriér
Dostupnost náhradních dílů:	dodá výrobcem
Certifikát shody s normou:	ČSN EN 16630



Materiál

Kovové části - konstrukční ocel
Plastové části - HDPE



Povrchová úprava

Prášková vyalovaná barva KOMAXIT
Žárové zinkování

Popis

Nosná konstrukce workoutové sestavy je vyrobena z konstrukční oceli (kovový profil 100 x 100 x 3 mm), která je proti korozi chráněna povrchovou úpravou zinkováním, čímž se docílí velmi výrazného prodloužení životnosti herního prvku a vyalovanou barvou KOMAXIT dle odstínu RAL. Tyto konstrukce jsou kotveny na betonové patky prostřednictvím pozinkovaných kotev. Veškeré další kovové prvky např. madla, bradla, atd. jsou také upravovány zinkováním a vyalovanou barvou KOMAXIT dle odstínu RAL, případně dle přání objednatele mohou být dané prvky v nerezovém provedení.

Veškeré desky lavic a stepů jsou vyrobeny z vysoce kvalitního plastu HDPE (vysokotlaký, celoprobarevný polyetylen, který se vyznačuje vysokou barevnou stálostí, odolností proti UV záření a hlavně bezpečností, protože je nelámaný a nehrozí tak žádná nebezpečí zranění ostrými úlomky). Veškerý spojovací materiál je pozinkovaný nebo nerezový.

Vybavení

7x hrazda, ručkovadlo, žebřík, lavice rovná, 2x vzpěra, šikmé ručkovadlo. Barevné varianty: modro-černá, šedo-černá, červeno-černá, zeleno-černá, oranžovo-černá, žluto-černá.