



## Řetězová trojhoupačka RH310D (v.p. 1,5 m)

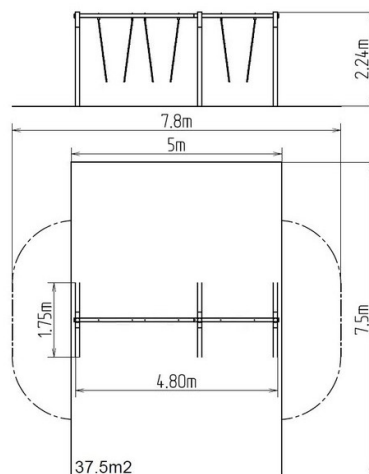
Typ výrobku RH-310D-15

### Základní informace

Doporučený věk	2 - 15 let
Minimální prostor	7,8 m x 7,5 m
Rozměr zařízení d. š. v.:	4,8 m x 1,75 m x 2,24 m
Výška volného pádu:	1,5 m
Nosnost:	162 kg
Max. počet uživatelů:	3
Dopadová plocha:	dle normy EN 1177, 37,5
Určení:	exteriér
Dostupnost náhradních dílů:	dodá výrobce
Certifikát shody s normou:	ČSN EN 1176 - 1, 2

### Materiál

Dřevěné části - lepené hranoly  
Kovové části - konstrukční ocel



### Povrchová úprava

Impregnace a třívrstvá aplikace vrchního lazurovacího laku  
Žárové zinkování

### Popis

Nosná konstrukce houpačky je vyrobena z lepených hranolů. Toto řešení zajišťuje maximální možnou ochranu proti vzniku prasklin, které jsou běžné u výrobků z mimostředového dřeva. Povrchová úprava těchto hranolů spočívá v impregnaci a třívrstvé aplikaci vrchního lazurovacího laku, splňující podmínky normy EN 71/3 (bezpečné pro dětské hračky).

Tyto konstrukce jsou do terénu kotveny v ocelových patkách, které jsou chráněny proti korozi žárovým zinkováním a uloženy do betonového lože. Kotvy jsou připevněny k hernímu prvku pomocí šroubů a jejich konstrukce zaručuje, že dřevěné prvky nebudou v přímém kontaktu se zemí.

Houpačky jsou zavěšeny pomocí nerezových řetězů na kovovém nosníku. Lana jsou spojována plastovými spoji. Veškerý spojovací materiál je pozinkovaný nebo nerezový.

### Vybavení

1x kovový nosník (pozink)