



UNIVERSAL 4U603KW - hnědá

Typ výrobku 4U-603KW-10

Základní informace

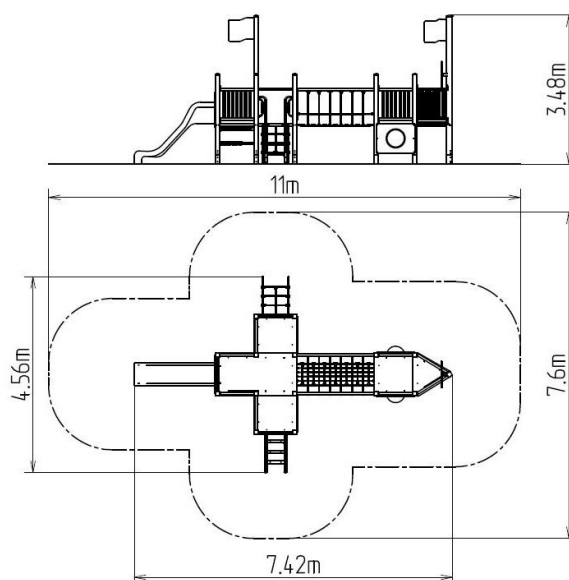
Doporučený věk	2 - 15 let
Minimální prostor	11 m x 7,6 m
Rozměr zařízení d. š. v.:	7,42 m x 4,56 m x 3,48 m
Výška volného pádu:	1 m
Nosnost:	1404 kg
Max. počet uživatelů:	26
Dopadová plocha:	dle normy EN 1177 - trávník
Určení:	exteriér
Dostupnost náhradních dílů:	dodá výrobce
Certifikát shody s normou:	ČSN EN 1176 - 1, 2, 3

Materiál

Podesty - HPL
 Plastové části - HDPE, polyamid
 Kovové části - konstrukční ocel
 Skluzavky - sklolaminát
 Lana a síť - polypropylen s vnitřním ocelovým jádrem
 Průzory - plexisklo
 Vlajky - polyesterová tkanina

Povrchová úprava

Duplexní nástřík práškovou vypalovací barvou
 Žárové zinkování



Popis

Nosná konstrukce věžové sestavy je vyrobena z konstrukční oceli, která je proti korozi chráněna povrchovou úpravou zinkováním, čímž se docílí velmi výrazného prodloužení životnosti herního prvku nebo duplexním nástříkem práškovou vypalovací barvou dle RAL. Tyto konstrukce jsou uloženy do betonového lože. Veškeré další kovové prvky jsou také upravovány zinkováním nebo duplexním nástříkem práškovou vypalovací barvou dle RAL.

Skluzavka je vyrobena ze sklolaminátu. Čelo skluzavky, nášlapy, kormidlo, vlajka, bariéry atd. jsou vyrobeny z vysoce kvalitního plastu HDPE (vysokotlaký, celoprobarvený polyetylen, který se vyznačuje vysokou barevnou stálostí, odolností proti UV záření a hlavně bezpečností, protože je nelámaný a nehrozí tak žádné nebezpečí zranění dětí ostrými úlomky). Šikmý síťový výlez a lanový most jsou vyrobeny z materiálu HERKULES (16 mm lana z polypropylenu s vnitřním ocelovým jádrem) a jsou spojovány plastovými nebo hliníkovými spoji. Podesty jsou vyrobeny z HPL (vysokotlaký laminát, který se vyznačuje vysokou barevnou stálostí, odolností proti poškrábání a odolností proti vodě). Veškerý spojovací materiál je pozinkovaný nebo nerezový.

Vybavení

5x čtyřboká věž, trojboká věž, skluzavka, 2x stožár s vlajkou, šikmý síťový výlez, počítadlo, šikmý výlez s nášlapy a kovovými madly, kormidlo, lanový most, 10x bariéra z HDPE, 2x bariéra s průzorem.