

UNIVERSAL 4U601KS - stříbrná

Typ výrobku 4U-601KS-15

Základní informace

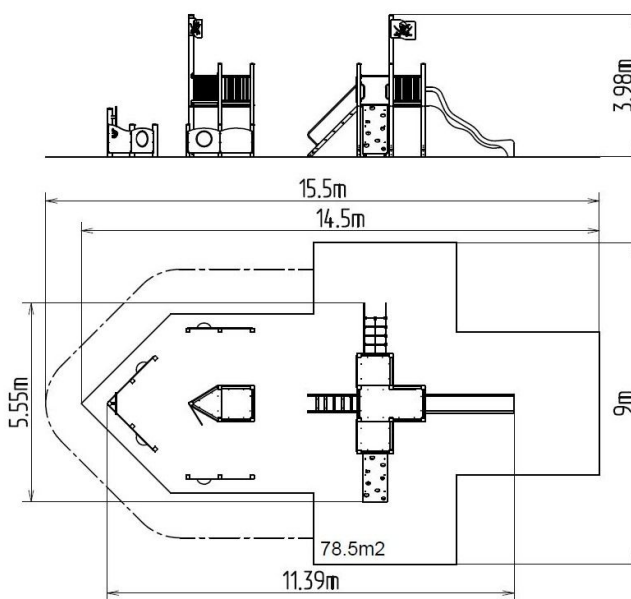
Doporučený věk	3 - 15 let
Minimální prostor	15,5 m x 9 m
Rozměr zařízení d. š. v.:	11,39 m x 5,55 m x 3,98 m
Výška volného pádu:	1,5 m
Nosnost:	1404 kg
Max. počet uživatelů:	26
Dopadová plocha:	dle normy EN 1177, 78,5
Určení:	exteriér
Dostupnost náhradních dílů:	dodá výrobce
Certifikát shody s normou:	ČSN EN 1176 - 1, 2, 3

Materiál

Podesty - HPL
 Kovové části - konstrukční ocel
 Plastové části - HDPE
 Skluzavka - sklolaminát
 Lana a síť - polypropylen s vnitřním ocelovým jádrem
 Horolezecké chyty - křemičitý písek + epoxidová pryskyřice

Povrchová úprava

Duplexní nástřik práškovou vypalovací barvou
 Žárové zinkování



Popis

Nosná konstrukce věžové sestavy je vyrobena z konstrukční oceli, která je proti korozi chráněna povrchovou úpravou zinkováním, čímž se docílí velmi výrazného prodloužení životnosti herního prvku a vypalovanou barvou KOMAXIT dle odstínu RAL. Tyto konstrukce jsou uloženy do betonového lože. Veškeré další kovové prvky jsou také upravovány zinkováním a vypalovanou barvou KOMAXIT dle odstínu RAL.

Skluzavka je vyrobena ze sklolaminátu. Čela skluzavek, nášlapy atd. jsou vyrobeny z vysoce kvalitního plastu HDPE (vysokotlaký, celoprobavený polyetylen, který se vyznačuje vysokou barevnou stálostí, odolností proti UV záření a hlavně bezpečností, protože je nelámavý a nehrozí tak žádné nebezpečí zranění dětí ostrými úlomky). Šikmý síťový výlez a lano jsou vyrobeny z materiálu HERKULES (16 mm lana z polypropylenu s vnitřním ocelovým jádrem) a jsou spojovány plastovými nebo hliníkovými spoji. Podesty, kreslicí tabule a šikmá lezecká stěna jsou vyrobeny z HPL (vysokotlaký laminát, který se vyznačuje vysokou barevnou stálostí, odolností proti poškrábání a odolností proti vodě). Horolezecké chyty jsou vyrobeny z křemičitého písku a epoxidové pryskyřice, což zaručuje dlouhou životnost, stálobarevnost i šetrný povrch pro kůži na ruku. Veškerý spojovací materiál je pozinkovaný nebo nerezový.

Vybavení

5x věž čtyřboká, věž třiboká, skluzavka, šikmá lezecká stěna, kolmý žebřík, šikmý výlez s nášlapy a kovovými madly, šikmý síťový výlez, 2x stožár s vlajkou, 2x kreslicí tabule, 4x bariéra s průzorem, 10x bariéra z HDPE, 2x bariéra s kotvou, kormidlo.