

UNIVERSAL 4U320KS - stříbrná

Typ výrobku 4U-320KS-10

Základní informace

Doporučený věk	2 - 15 let
Minimální prostor	7,5 m x 5 m
Rozměr zařízení d. š. v.:	3,81 m x 2,07 m x 3,48 m
Výška volného pádu:	0,9 m
Nosnost:	424 kg
Max. počet uživatelů:	8
Dopadová plocha:	dle normy EN 1177 - trávník
Určení:	exteriér
Dostupnost náhradních dílů:	dodá výrobce
Certifikát shody s normou:	ČSN EN 1176 - 1, 2, 3

Materiál

Podesty - HPL
 Plastové části - HDPE
 Kovové části - konstrukční ocel
 Skluzavka - sklolaminát
 Průzor - plexisklo
 Vlajka - polyesterová tkanina

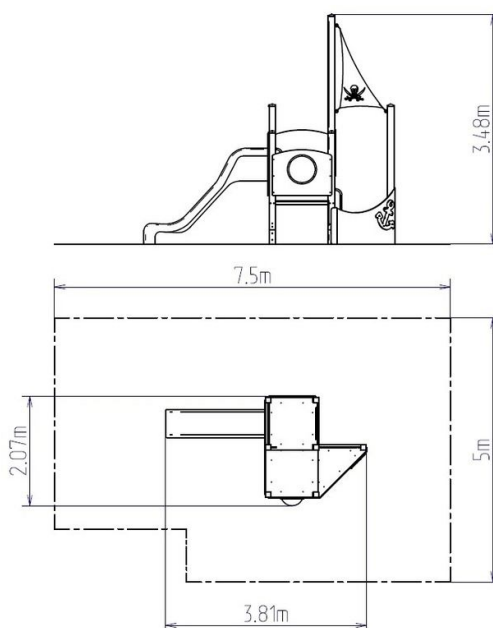
Povrchová úprava

Impregnace a třívrstvá aplikace vrchního lazurovacího laku
 Duplexní nástřik práškovou vypalovací barvou

Popis

Nosná konstrukce věžové sestavy je vyrobena z konstrukční oceli, která je proti korozi chráněna povrchovou úpravou zinkováním, čímž se docílí velmi výrazného prodloužení životnosti herního prvku nebo duplexním nástřikem práškovou vypalovací barvou dle RAL. Tyto konstrukce jsou uloženy do betonového lože. Veškeré další kovové prvky jsou také upravovány zinkováním nebo duplexním nástřikem práškovou vypalovací barvou dle RAL.

Skluzavka je vyrobena ze sklolaminátu. Čelo skluzavky, nášlapy atd. jsou vyrobeny z vysoce kvalitního plastu HDPE (vysokotlaký, celoprobavený polyetylen, který se vyznačuje vysokou barevnou stálostí, odolností proti UV záření a hlavně bezpečností, protože je nelámavý a nehrozí tak žádné nebezpečí zranění dětí ostrými úlomky). Podesty jsou vyrobeny z HPL (vysokotlaký laminát, který se vyznačuje vysokou barevnou stálostí, odolností proti poškrábání a odolností proti vodě). Veškerý spojovací materiál je pozinkovaný nebo nerezový.



Vybavení

3x věž, skluzavka, 2x bariéra s kruhem, bariéra s papouškem, bariéra s průzorem, před s kotvou a vlnou, kormidlo, stožár s vlajkou.