

UNIVERSAL 4U412KS - stříbrná

Typ výrobku 4U-412KS-15

Základní informace

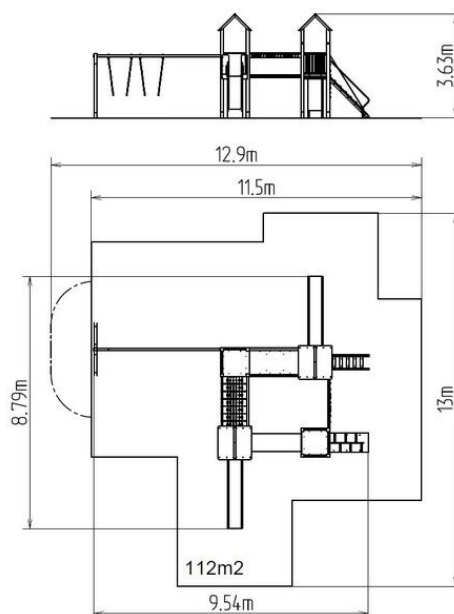
Doporučený věk	3 - 15 let
Minimální prostor	12,9 m x 13 m
Rozměr zařízení d. š. v.:	9,54 m x 8,79 m x 3,63 m
Výška volného pádu:	1,5 m
Nosnost:	2322 kg
Max. počet uživatelů:	43
Dopadová plocha:	dle normy EN 1177, 112 m ²
Určení:	exteriér
Dostupnost náhradních dílů:	dodá výrobce
Certifikát shody s normou:	ČSN EN 1176 - 1, 2, 3

Materiál

Plastové části - HDPE
 Kovové části - konstrukční ocel
 Skluzavky - sklolaminát
 Lana a síť - polypropylen s vnitřním ocelovým jádrem
 Podesty - HPL
 Tunel - sklolaminát
 Střechy - HPL

Povrchová úprava

Duplexní nástřík práškovou vypalovací barvou
 Žárové zinkování



Popis

Nosná konstrukce věžové sestavy je vyrobena z konstrukční oceli, která je proti korozi chráněna povrchovou úpravou zinkováním, čímž se docílí velmi výrazného prodloužení životnosti herního prvku nebo duplexním nástříkem práškovou vypalovací barvou dle RAL. Tyto konstrukce jsou uloženy do betonového lože. Veškeré další kovové prvky jsou také upravovány zinkováním nebo duplexním nástříkem práškovou vypalovací barvou dle RAL.

Skluzavky jsou vyrobeny ze sklolaminátu. Čela skluzavek, nášlapy atd. jsou vyrobeny z vysoce kvalitního plastu HDPE (vysokotlaký, celoprobarvený polyetylen, který se vyznačuje vysokou barevnou stálostí, odolností proti UV záření a hlavně bezpečností, protože je nelámavý a nehrozí tak žádné nebezpečí zranění dětí ostrými úlomky). Šplhací síť, lanový most a lano jsou vyrobeny z materiálu HERKULES (16 mm lana z polypropylenu s vnitřním ocelovým jádrem) a jsou spojovány plastovými nebo hliníkovými spoji. Podesty a šikmý výlez jsou vyrobeny z HPL (vysokotlaký laminát, který se vyznačuje vysokou barevnou stálostí, odolností proti poškrábání a odolností proti vodě). Prolézací tunel je vyroben z laminátu, který je UV stabilní a vyznačuje se vysokou barevnou stálostí. Střechy jsou vyrobeny z HPL (vysokotlaký laminát, který se vyznačuje vysokou barevnou stálostí, odolností proti poškrábání, odolností proti UV záření a odolností proti vodě). Veškerý spojovací materiál je pozinkovaný nebo nerezový.

Vybavení

4x věž, 2x skluzavka, 2x stříška ve tvaru "A", 5x bariéra z HDPE, kolmý žebřík, šikmý výlez s nášlapy a kovovými madly, šikmý výlez s lanem a nášlapy z HDPE, lanový most, most s lanovým zábradlím mezi věžemi, prolézací tunel mezi věžemi, kolmá šplhací síť ve tvaru pavučiny, kovové ráhno.

Vyhrazujeme si právo na změny produktů bez předchozího upozornění, které z našeho pohledu povedou ke zlepšení kvality. Obrázky jsou pouze informativní a produkty na nich vyobrazené se mohou lišit od zboží, které je ve skutečnosti v konkrétní době dodáváno. Dále si vyhrazujeme právo na tiskové chyby a nepřebíráme žádnou zodpovědnost za jejich možné následky. Jinak platí naše všeobecné obchodní podmínky.