

## Street workoutový prvek 9WP014YD - žlutý

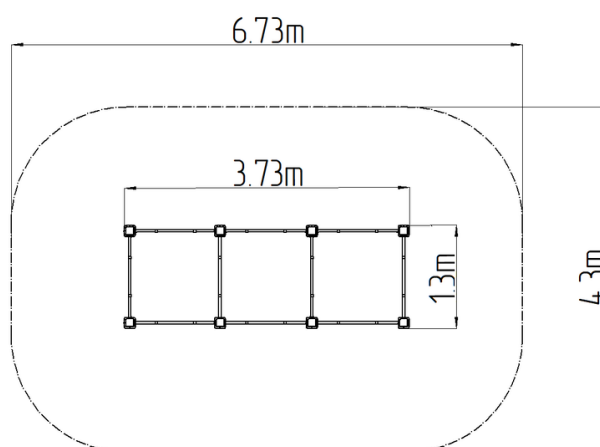
Typ výrobku 9WP-014YD-15

### Základní informace

Doporučený věk	Neurčeno
Minimální prostor	4,3 m x 6,73 m
Rozměr zařízení d. š. v.:	1,3 m x 3,73 m x 2,26 m
Výška volného pádu:	1,5 m
Nosnost:	234 kg
Max. počet uživatelů:	3
Dopadová plocha:	dle normy ČSN EN 16630
Určení:	exteriér
Dostupnost náhradních dílů:	dodá výrobce
Certifikát shody s normou:	ČSN EN 16630

### Materiál

Kovové části - konstrukční ocel  
Kruhy - HDPE



### Povrchová úprava

Duplexní nástřik práškovou vypalovací barvou  
Žárové zinkování

### Popis

Nosná konstrukce workoutové sestavy je vyrobena z konstrukční oceli, která je proti korozi chráněna povrchovou úpravou zinkováním, čímž se docílí velmi výrazného prodloužení životnosti herního prvku a vypalovanou barvou KOMAXIT dle odstínu RAL. Tyto konstrukce jsou kotveny na betonové patky prostřednictvím pozinkovaných kotev. Veškeré další kovové prvky např. madla, bradla, atd. jsou také upravovány zinkováním a vypalovanou barvou KOMAXIT dle odstínu RAL, případně dle přání objednatele mohou být dané prvky v nerezovém provedení. Veškerý spojovací materiál je pozinkovaný nebo nerezový.

### Vybavení

4x kruh, 6x hrazda. Barevné varianty: modro-černá, šedo-černá, červeno-černá, zeleno-černá, oranžovo-černá, žluto-černá.