

## Trampolína do země TR-O420-O - oranžová

Typ výrobku TR-O420-O

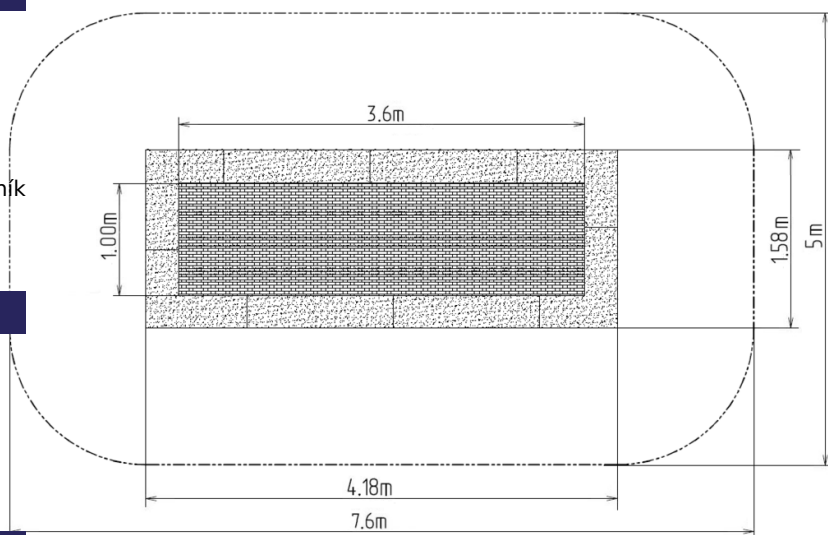
### Základní informace

Doporučený věk	0 - 15 let
Minimální prostor	5 m x 7,6 m
Rozměr zařízení d. š. v.:	1,58 m x 4,18 m x m
Výška volného pádu:	1.0 m
Nosnost:	130 kg
Max. počet uživatelů:	1
Dopadová plocha:	dle normy EN 1177 - trávník
Určení:	exteriér
Dostupnost náhradních dílů:	dodá výrobce
Certifikát shody s normou:	ČSN EN 1176 - 1

### Materiál

Rám - pozinkovaná ocel  
Lamely - plast  
Tlumící povrch - EPDM/SBR  
Pružiny - pozinkovaná ocel

### Povrchová úprava



### Popis

Trampolína zaručuje skvělou a bezpečnou venkovní zábavu jak pro děti, tak i pro dospělé. Trampolína se umísťuje do předem připraveného výkopu a skládá se ze tří hlavních částí: rám, skákací plocha a tlumící povrch. Skákací plocha a tlumící povrch jsou odolné vůči UV záření.

Rám - je vyrobený z vysoce kvalitní pozinkované oceli, odolné proti korozi. Pod horní částí rámu jsou skryty pružiny, které jsou zakryty tlumícím povrchem. Zbývající část rámu je uložena do země.

Skákací plocha - se skládá z velkého množství lamel, které jsou určeny k tomuto účelu, jsou spojeny galvanizovanými ocelovými lany. Konce lan jsou spojeny s rámem pomocí pružin. Lamely jsou vyrobeny ze speciálního plastu, který je odolný vůči otěru a povětrnostním vlivům. Kvůli této skutečnosti, mohou děti používat při používání trampolíny na noze boty. Rovněž skákací plocha je opatřena protiskluzem.

Tlumící povrch - je vyrobený ze speciální recyklované pryže s přidáním EPDM. Tlumící povrch je protiskluzový a slouží pro tlumění potenciálních pádů.

Na výběr jsou čtyři barevné varianty - modrá, zelená, oranžová a žlutá.

### Vybavení

Rám, skákací plocha, tlumící povrch, pružiny. Na výběr jsou čtyři barevné varianty - modrá, zelená, oranžová a žlutá a bezpečný vůči životnímu prostředí.