



## Houpadlo na pružině - AUTO HP053K-Q (Přímořská oblast)

Typ výrobku HP-053K-10-Q

### Základní informace

Doporučený věk	2 - 10 let
Minimální prostor	3,9 m x 3,5 m
Rozměr zařízení d. š. v.:	0,88 m x 0,45 m x 0,82 m
Výška volného pádu:	0,5 m
Nosnost:	Neurčeno
Max. počet uživatelů:	Neurčeno
Dopadová plocha:	dle normy EN 1177 - trávník
Určení:	exteriér
Dostupnost náhradních dílů:	dodá výrobce
Certifikát shody s normou:	ČSN EN 1176 - 1, 6

### Materiál

Plastové části - HDPE  
Kovové díly - konstrukční ocel  
Pružina - speciální pružinářská ocel

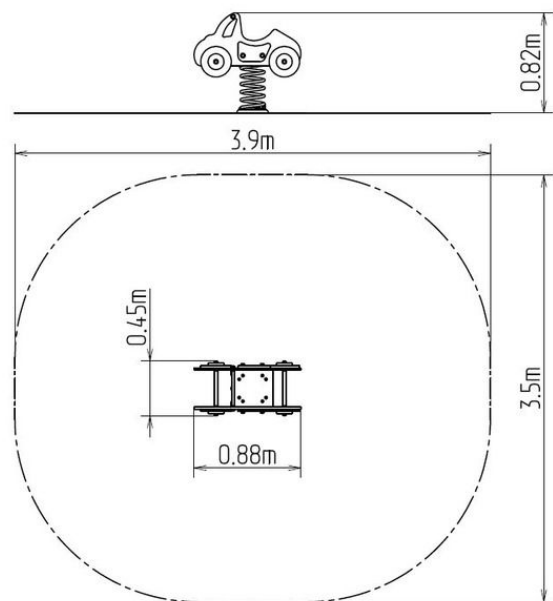
### Povrchová úprava

Duplexní nástřik práškovou vypalovací barvou  
Žárové zinkování

### Popis

Tělo pružinového houpadla a sedátko jsou vyrobeny z vysoce kvalitního plastu HDPE (vysokotlaký celoprobarvený polyetylen, který se vyznačuje vysokou barevnou stálostí, odolností proti UV záření a hlavně bezpečností, protože je nelámaný a nehrozí tak žádné nebezpečí zranění dětí ostrými úlomky).

Pružina houpadla je vyrobená ze speciální pružinářské oceli a je upravená vypalovanou práškovou barvou KOMAXIT. Veškerý spojovací materiál je nerezový.



### Vybavení

Na výběr jsou tři barevné varianty: modrá, červená a červeno-modrá.