

Street workoutový prvek WP002BD - modrý

Typ výrobku WP-002BD-10

Základní informace

Doporučený věk	Neurčeno
Minimální prostor	3,65 m x 4,3 m
Rozměr zařízení d. š. v.:	0,65 m x 1,3 m x 1,31 m
Výška volného pádu:	1 m
Nosnost:	78 kg
Max. počet uživatelů:	1
Dopadová plocha:	dle normy ČSN EN 16630
Určení:	exteriér
Dostupnost náhradních dílů:	dodá výrobce
Certifikát shody s normou:	ČSN EN 16630

Materiál

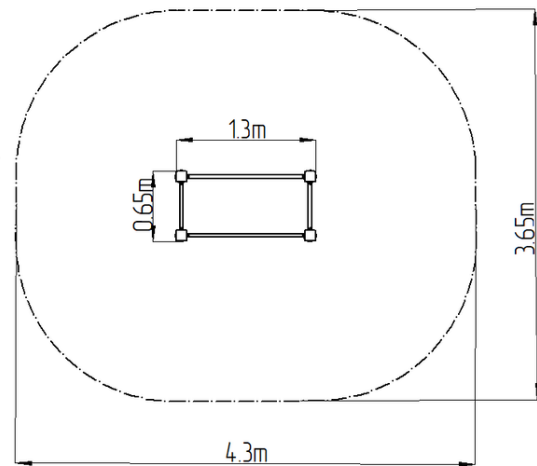
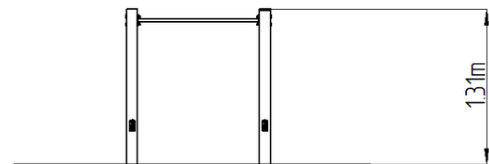
Kovové části - konstrukční ocel

Povrchová úprava

Duplexní nástřík práškovou vypalovací barvou
Žárové zinkování

Popis

Nosná konstrukce workoutového prvku je vyrobena z konstrukční oceli, která je proti korozi chráněna povrchovou úpravou zinkováním, čímž se docílí velmi výrazného prodloužení životnosti herního prvku nebo duplexním nástříkem práškovou vypalovací barvou dle RAL. Tyto konstrukce jsou kotveny na betonové patky prostřednictvím pozinkovaných kotev. Veškeré další kovové prvky např. madla, bradla, atd. jsou také upravovány zinkováním nebo duplexním nástříkem práškovou vypalovací barvou dle RAL, případně dle přání objednatele mohou být dané prvky v nerezovém provedení. Veškerý spojovací materiál je pozinkovaný nebo nerezový.



Vybavení

Bradla-střední. Barevné varianty: modro-černá, šedo-černá, červeno-černá, zeleno-černá, oranžovo-černá, žluto-černá.