

Lanový žebřík LP030KB - modrý (v.p. 1 m)

Typ výrobku LP-030KB-10

Základní informace

Doporučený věk	2 - 10 let
Minimální prostor	6,3 m x 3,5 m
Rozměr zařízení d. š. v.:	3,3 m x 0,43 m x 1,3 m
Výška volného pádu:	1 m
Nosnost:	270 kg
Max. počet uživatelů:	5
Dopadová plocha:	dle normy EN 1177 - trávník
Určení:	exteriér
Dostupnost náhradních dílů:	dodá výrobce
Certifikát shody s normou:	ČSN EN 1176 - 1, 11

Materiál

Plastové části - polyamid
Kovové části - konstrukční ocel
Lana a síť - polypropylen s vnitřním ocelovým jádrem

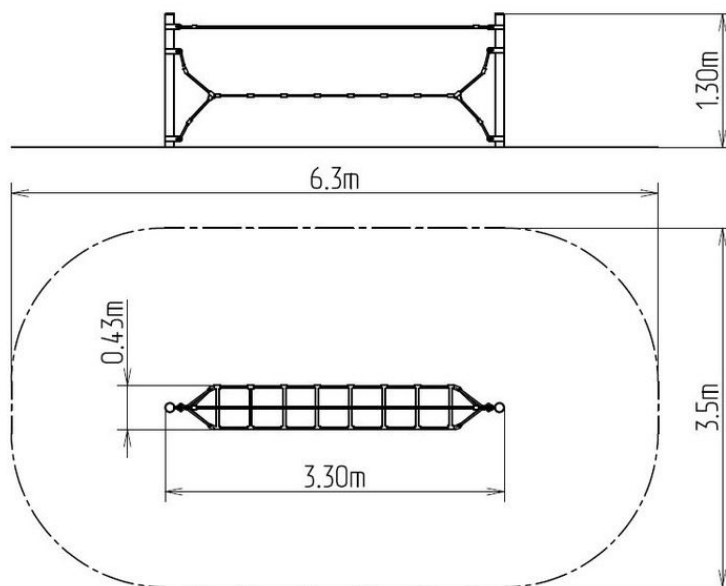
Povrchová úprava

Duplexní nástřík práškovou vypalovací barvou
Žárové zinkování

Popis

Nosná konstrukce lanového prvku je vyrobena z konstrukční oceli, která je proti korozi chráněna povrchovou úpravou zinkováním, čímž se docílí velmi výrazného prodloužení životnosti herního prvku nebo duplexním nástříkem práškovou vypalovací barvou dle RAL. Tyto konstrukce jsou uloženy do betonového lože. Veškeré další kovové prvky jsou také upravovány zinkováním nebo duplexním nástříkem práškovou vypalovací barvou dle RAL.

Lana jsou vyrobena z materiálu HERKULES (16 mm lana z polypropylenu s vnitřním ocelovým jádrem) a jsou spojována plastovými spoji. Objímky jsou nerezové. Veškerý spojovací materiál je pozinkovaný nebo nerezový.



Vybavení

Na výběr jsou tři barevné varianty konstrukce: modrá, červená a hnědá.