

## Lanová lávka LL101KB - modrá (v.p. 1 m)

Typ výrobku LL-101KB-10

### Základní informace

Doporučený věk	3 - 15 let
Minimální prostor	5 m x 4 m
Rozměr zařízení d. š. v.:	2 m x 1 m x 1,11 m
Výška volného pádu:	1 m
Nosnost:	54 kg
Max. počet uživatelů:	1
Dopadová plocha:	dle normy EN 1177 - trávník
Určení:	exteriér
Dostupnost náhradních dílů:	dodá výrobce
Certifikát shody s normou:	ČSN EN 1176 - 1

### Materiál

Kovové části - konstrukční ocel  
Lana - polypropylen s vnitřním ocelovým jádrem

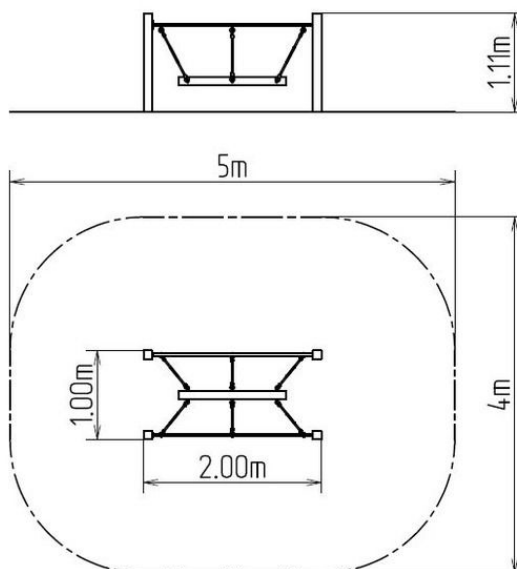
### Povrchová úprava

Duplexní nástřik práškovou vypalovací barvou  
Žárové zinkování

### Popis

Nosná konstrukce lávky je vyrobena z konstrukční oceli, která je proti korozi chráněna povrchovou úpravou zinkováním, čímž se docílí velmi výrazného prodloužení životnosti herního prvku nebo duplexním nástřikem práškovou vypalovací barvou dle RAL. Tyto konstrukce jsou uloženy do betonového lože. Veškeré další kovové prvky jsou také upravovány zinkováním nebo duplexním nástřikem práškovou vypalovací barvou dle RAL.

Lana jsou vyrobena z materiálu HERKULES (16 mm lana z polypropylenu s vnitřním ocelovým jádrem). Veškerý spojovací materiál je pozinkovaný nebo nerezový.



### Vybavení

Na výběr jsou tři barevné varianty konstrukce - hnědá, červená a modrá.