

Bradla BR101KW - hnědá (v.p. 1 m)

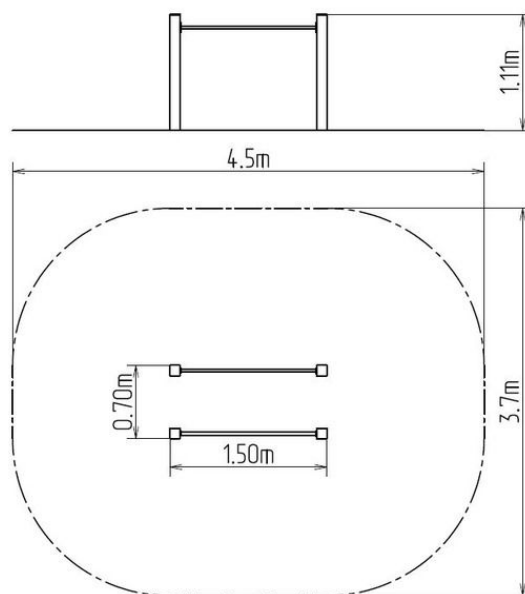
Typ výrobku BR-101KW-10

Základní informace

Doporučený věk	3 - 15 let
Minimální prostor	4,5 m x 3,7 m
Rozměr zařízení d. š. v.:	1,5 m x 0,7 m x 1,11 m
Výška volného pádu:	1 m
Nosnost:	54 kg
Max. počet uživatelů:	1
Dopadová plocha:	dle normy EN 1177 - trávník
Určení:	exteriér
Dostupnost náhradních dílů:	dodá výrobce
Certifikát shody s normou:	ČSN EN 1176 - 1

Materiál

Kovové části - konstrukční ocel



Povrchová úprava

Duplexní nástřík práškovou vypalovací barvou
Žárové zinkování

Popis

Nosná konstrukce bradel je vyrobena z konstrukční oceli, která je proti korozi chráněna povrchovou úpravou zinkováním, čímž se docílí velmi výrazného prodloužení životnosti herního prvku nebo duplexním nástříkem práškovou vypalovací barvou dle RAL. Tyto konstrukce jsou uloženy do betonového lože.

Madla bradel jsou od sebe vzdálena 70 cm, jsou kovová a upravená proti korozi povrchovou úpravou zinkováním nebo duplexním nástříkem práškovou vypalovací barvou dle RAL. Bradla jsou konstruována s ohledem na vysoké namáhání a dlouhou životnost. Veškeré další kovové prvky jsou také upravovány zinkováním nebo duplexním nástříkem práškovou vypalovací barvou dle RAL. Veškerý spojovací materiál je pozinkovaný nebo nerezový.

Vybavení

Na výběr jsou tři barevné varianty konstrukce - hnědá, červená a modrá.