

Vláček VL212K-W - celokovový

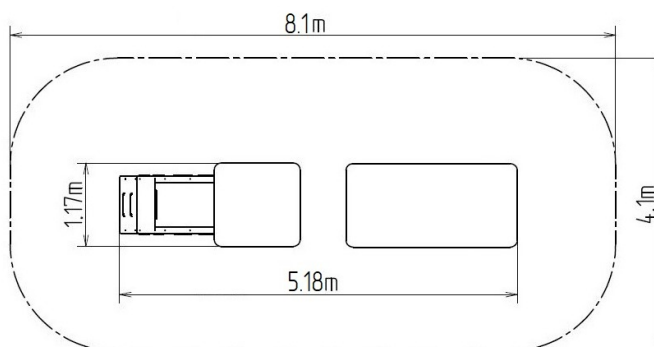
Typ výrobku VL-212K-10-W

Základní informace

Doporučený věk	0 - 10 let
Minimální prostor	7,3 m x 4,1 m
Rozměr zařízení d. š. v.:	4,31 m x 1,17 m x 1,59 m
Výška volného pádu:	1 m
Nosnost:	Neurčeno
Max. počet uživatelů:	Neurčeno
Dopadová plocha:	null
Určení:	exteriér
Dostupnost náhradních dílů:	dodá výrobce
Certifikát shody s normou:	ČSN EN 1176 - 1

Materiál

Kovové části - konstrukční ocel
 Plastové části - HDPE
 Tunel - sklolaminát



Povrchová úprava

Duplexní nástřik práškovou vypalovací barvou
 Žárové zinkování

Popis

Nosná konstrukce vláčku je vyrobena z konstrukční oceli (kovový profil 100 x 100 mm), která je proti korozi chráněna povrchovou úpravou zinkováním, čímž se docílí velmi výrazného prodloužení životnosti herního prvku a vypalovanou barvou KOMAXIT dle odstínu RAL. Tyto konstrukce jsou uloženy do betonového lože. Veškeré další kovové prvky jsou také upravovány zinkováním a vypalovanou barvou KOMAXIT dle odstínu RAL.

Všechny další části herního prvku jsou vyrobeny z vysoce kvalitního plastu HDPE (vysokotlaký celoprobarvený polyetylen, který se vyznačuje vysokou barevnou stálostí, odolností proti poškrábání, odolností proti UV záření a hlavně bezpečností, protože je nelámavý a neohrožuje tak žádné nebezpečí zranění dětí ostrými úlomky) nebo z vodovzdorné překližky určené pro venkovní prostředí. Prolézací tunel je vyroben ze sklolaminátu, který je UV stabilní a vyznačuje se vysokou barevnou stálostí. Veškerý spojovací materiál je nerezový.

Vybavení

1x Mašinka, 1x dvojbágoň se zastřešením.