



UNIVERSAL 4U104D

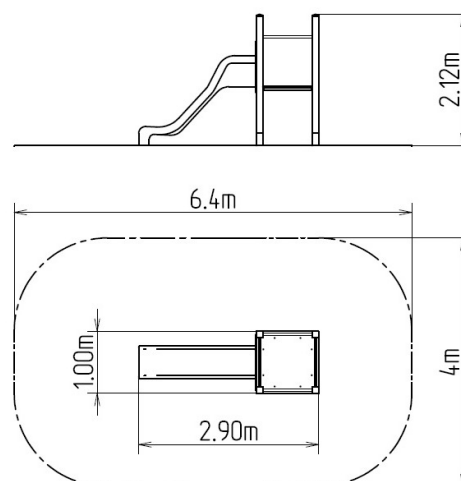
Typ výrobku 4U-104D-10

Základní informace

Doporučený věk	3 - 14 let
Minimální prostor	6,4 m x 4 m
Rozměr zařízení d. š. v.:	2,9 m x 1 m x 2,12 m
Výška volného pádu:	1 m
Nosnost:	324 kg
Max. počet uživatelů:	6
Dopadová plocha:	dle normy EN 1177 - trávník
Určení:	exteriér
Dostupnost náhradních dílů:	dodá výrobce
Certifikát shody s normou:	ČSN EN 1176 - 1, 2, 3

Materiál

Dřevěné části - lepené hranoly, vodovzdorná překližka
 Plastové části - HDPE
 Kovové části - konstrukční ocel
 Skluzavka - laminát



Povrchová úprava

Impregnace a třivrstvá aplikace vrchního lazurovacího laku
 Duplexní nástřik práškovou vypalovací barvou

Popis

Nosná konstrukce věžové sestavy je vyrobena z lepených hranolů 100 x 100 mm. Toto řešení zajišťuje maximální možnou ochranu proti vzniku prasklin, které jsou běžné u výrobků z mimostředového dřeva. Povrchová úprava těchto hranolů spočívá v impregnaci a třivrstvé aplikaci vrchního lazurovacího laku, splňujícího podmínky normy EN 71/3 (bezpečné pro dětské hračky).

Tyto konstrukce jsou do terénu ukotveny v ocelových patkách, které jsou chráněny proti korozi žárovým zinkováním a uloženy do betonového lože. Kotvy jsou připevněny k hernímu prvku pomocí šroubů a jejich konstrukce zaručuje, že dřevěné prvky nebudou v přímém kontaktu se zemí. Veškeré další kovové prvky jsou také upravovány zinkováním a vypalovanou barvou KOMAXIT dle odstínu RAL.

Skluzavka je vyrobena z třivrstvého laminátu. Čelo skluzavky, nášlapy atd. jsou vyrobeny z vysoce kvalitního plastu HDPE (vysokotlaký, celoprobarvený polyetylen, který se vyznačuje vysokou barevnou stálostí, odolností proti UV záření a hlavně bezpečností, protože je nelámavý a nehrozí tak žádné nebezpečí zranění dětí ostrými úlomky). Podesta je vyrobena z vodovzdorné překližky nebo na přání zákazníka z HDPE. Veškerý spojovací materiál je pozinkovaný nebo nerezový.

Vybavení

Věž, skluzavka, 2x příčka, kolmý žebřík.