

UNIVERSAL 4U602K - celokovová

Typ výrobku 4U-602K-15

Základní informace

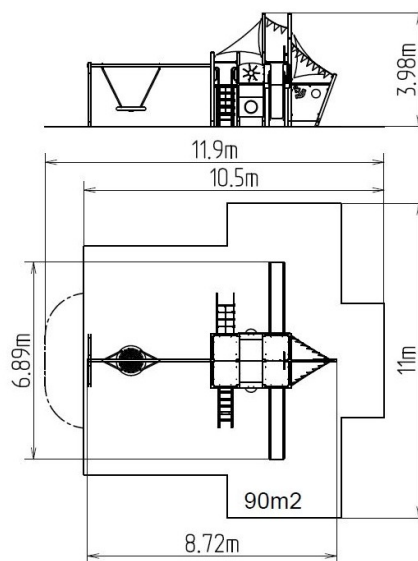
Doporučený věk	3 - 15 let
Minimální prostor	11,9 m x 11 m
Rozměr zařízení d. š. v.:	8,72 m x 6,89 m x 3,98 m
Výška volného pádu:	1,5 m
Nosnost:	2484 kg
Max. počet uživatelů:	46
Dopadová plocha:	dle normy EN 1177, 90 m ²
Určení:	exteriér
Dostupnost náhradních dílů:	dodá výrobce
Certifikát shody s normou:	ČSN EN 1176 - 1, 2, 3

Materiál

Podesty - HPL
 Plastové části - HDPE, polyamid
 Kovové části - konstrukční ocel
 Skluzavky - sklolaminát
 Lana a síť - polypropylen s vnitřním ocelovým jádrem
 Průzory - plexisklo, Vlajky - polyesterová tkanina
 Hnízdo - polypropylenové lano z vysokopevnostního

Povrchová úprava

Duplexní nástřik práškovou vypalovací barvou
 Žárové zinkování



Popis

Nosná konstrukce věžové sestavy je vyrobena z konstrukční oceli, která je proti korozi chráněna povrchovou úpravou zinkováním, čímž se docílí velmi výrazného prodloužení životnosti herního prvku nebo duplexním nástřikem práškovou vypalovací barvou dle RAL. Tyto konstrukce jsou uloženy do betonového lože. Veškeré další kovové prvky jsou také upravovány zinkováním nebo duplexním nástřikem práškovou vypalovací barvou dle RAL.

Skluzavka je vyrobena ze sklolaminátu. Čelo skluzavky, nášlapy, kormidlo, vlajka, bariéry atd. jsou vyrobeny z vysoce kvalitního plastu HDPE (vysokotlaký, celoprobarvený polyetylen, který se vyznačuje vysokou barevnou stálostí, odolností proti UV záření a hlavně bezpečností, protože je nelámaný a neohrožuje tak žádné nebezpečí zranění dětí ostrými úlomky). Šikmý síťový výlez je vyrobený z materiálu HERKULES (16 mm lana z polypropylenu s vnitřním ocelovým jádrem) a je spojován plastovými nebo hliníkovými spoji. Podesty a kreslicí tabule jsou vyrobeny z HPL (vysokotlaký laminát, který se vyznačuje vysokou barevnou stálostí, odolností proti poškrábání a odolností proti vodě). Houpačka je zavěšena pomocí pozinkovaných řetězů na kovovém nosníku. Sedátko „Hnízdo“ je vyrobeno z polypropylenového lana z vysokopevnostního vlákna. Závěsná lana jsou vyrobena z materiálu HERKULES (16 mm lana z polypropylenu s vnitřním ocelovým jádrem). Veškerý spojovací materiál je pozinkovaný nebo nerezový.

Vybavení

6x věž, 2x skluzavka, šikmý výlez s nášlapy a kovovými madly, kreslicí tabule, 2x stožár s vlajkou, kormidlo, kotva, řetězová houpačka, 2x bariéra s průzorem, 4x bariéra z HDPE, 2x kovová bariéra usazená do kovového rámu, šikmý síťový výlez.