



## Street workoutová sestava WS018K - celokovová

Typ výrobku WS-018K-15

### Základní informace

Doporučený věk	Neurčeno
Minimální prostor	6,1 m x 5,48 m
Rozměr zařízení d. š. v. v.:	3,1 m x 2,48 m x 2,51 m
Výška volného pádu:	1,5 m
Nosnost:	390 kg
Max. počet uživatelů:	5
Dopadová plocha:	dle normy ČSN EN 16630
Určení:	exteriér
Dostupnost náhradních dílů:	dodá výrobce
Certifikát shody s normou:	ČSN EN 16630

### Materiál

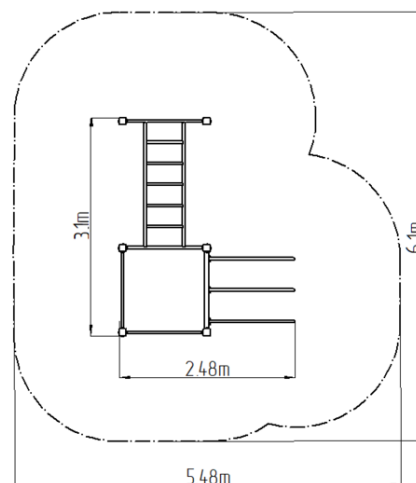
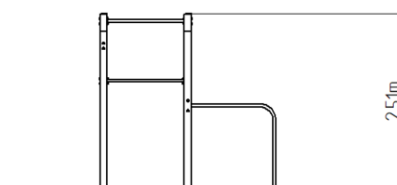
Kovové části - konstrukční ocel

### Povrchová úprava

Duplexní nástřík práškovou vypalovací barvou  
Žárové zinkování

### Popis

Nosná konstrukce workoutové sestavy je vyrobena z konstrukční oceli, která je proti korozi chráněna povrchovou úpravou zinkováním, čímž se docílí velmi výrazného prodloužení životnosti herního prvku nebo duplexním nástříkem práškovou vypalovací barvou dle RAL. Tyto konstrukce jsou kotveny na betonové patky prostřednictvím pozinkovaných kotev. Veškeré další kovové prvky např. madla, bradla, atd. jsou také upravovány zinkováním nebo duplexním nástříkem práškovou vypalovací barvou dle RAL, případně dle přání objednatele mohou být dané prvky v nerezovém provedení. Veškerý spojovací materiál je pozinkovaný nebo nerezový.



### Vybavení

2x hrazda, ručkovadlo, 2x bradla. Barevné varianty: modro-černá, šedo-černá, červeno-černá, zeleno-černá, oranžovo-černá, žluto-černá.