

Řetězová houpačka RH102K - celokovová (v.p. 1 m)

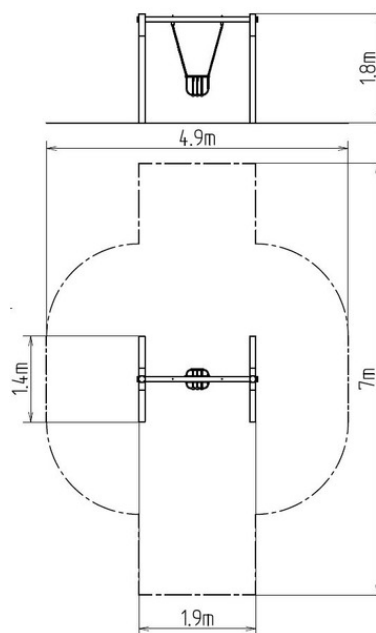
Typ výrobku RH-102K-10

Základní informace

Doporučený věk	3 - 14 let
Minimální prostor	4,9 m x 7 m
Rozměr zařízení d. š. v.:	1,9 m x 1,4 m x 1,8 m
Výška volného pádu:	1 m
Nosnost:	54 kg
Max. počet uživatelů:	1
Dopadová plocha:	dle normy EN 1177 - trávník
Určení:	exteriér
Dostupnost náhradních dílů:	dodá výrobce
Certifikát shody s normou:	ČSN EN 1176 - 1, 2

Materiál

Kovové části - konstrukční ocel



Povrchová úprava

Duplexní nástřik práškovou vypalovací barvou
Žárové zinkování

Popis

Nosná konstrukce houpačky je vyrobena z konstrukční oceli (kovový profil 100 x 100 mm), která je proti korozi chráněna povrchovou úpravou zinkováním, čímž se docílí velmi výrazného prodloužení životnosti herního prvku a vypalovanou barvou KOMAXIT dle odstínu RAL. Tyto konstrukce jsou uloženy do betonového lože. Veškeré další kovové prvky jsou také upravovány zinkováním a vypalovanou barvou KOMAXIT dle odstínu RAL.

Houpačka je zavěšena pomocí pozinkovaných řetězů na kovovém nosníku. Sedátko BABY houpačky je vyrobeno z materiálu HERKULES (16 mm lana z polypropylenu s vnitřním ocelovým jádrem). Lana jsou spojována plastovými spoji. Veškerý spojovací materiál je pozinkovaný nebo nerezový.

Vybavení

1x sedátko Baby, 1x kovový nosník (pozink). Na výběr jsou tři barevné varianty konstrukce - červená, modrá a hnědá.