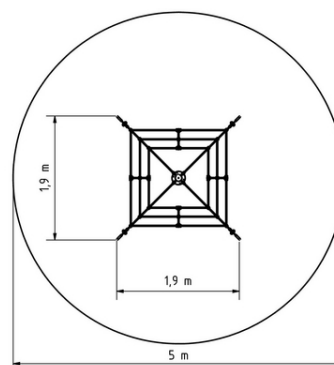


Lanová pyramida PY420K (v.p. 1 m, se 4-mi napínacími zámky)

Typ výrobku PY-420K-10

Základní informace

Doporučený věk	3 - 14 let
Minimální prostor	5 m x 5 m
Rozměr zařízení d. š. v.:	1,9 m x 1,9 m x 1,9 m
Výška volného pádu:	1 m
Max. počet uživatelů:	Neurčeno
Dopadová plocha:	dle normy EN 1177 - trávník
Certifikát shody s normou:	ČSN EN 1176-1 ed.2 +A1:2024 ČSN EN 1176-11:2015



Materiál

Plastové části - polyamid
Kovové části - konstrukční ocel
Lana a síť - polypropylen s vnitřním ocelovým jádrem

Povrchová úprava

Žárové zinkování

Popis

Nosný sloup lanové pyramidy je vyroben z konstrukční oceli. Sloup je chráněn proti korozi žárovým zinkováním a uložen do betonového lože.

Lana jsou vyrobená z materiálu HERKULES (16 mm lana z polypropylenu s vnitřním ocelovým jádrem) a jsou spojována plastovými nebo hliníkovými spoji. Napínací zámky jsou nerezové. Veškerý spojovací materiál je pozinkovaný nebo nerezový.