



Herní sestava loď UNK5005KW - hnědá

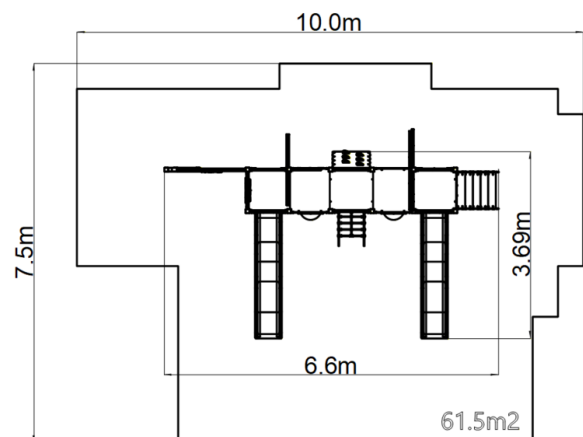
Typ výrobku UNK-5005KW-15

Základní informace

Doporučený věk	3 - 15 let
Minimální prostor	10 m x 7,5 m
Rozměr zařízení d. š. v.:	6,6 m x 3,69 m x m
Výška volného pádu:	1 m
Max. počet uživatelů:	16
Dopadová plocha:	dle normy EN 1177, 61,5 m ²
Certifikát shody s normou:	ČSN EN 1176-1 ed.2 +A1:2024 ČSN EN 1176-3 ed.2:2018 ČSN EN 1176-11:2015

Materiál

Plastové části - HDPE
Kovové části - konstrukční ocel
Skluzavka - sklolaminát
Lana a síť - polypropylen s vnitřním ocelovým jádrem
Podesty - HPL
Průzor - plexisklo



Povrchová úprava

Duplexní nástřik práškovou vypalovací barvou
Žárové zinkování

Popis

Nosná konstrukce je vyrobena z konstrukční pozinkované oceli a následně opatřena práškovou vypalovací barvou a veškeré další kovové části jsou vyrobeny z konstrukční černé oceli, ošetřené pískováním, duplexním nástřikem práškovou vypalovací barvou. Tyto konstrukce jsou uloženy do betonového lože.

Skluzavka je vyrobena ze sklolaminátu. Čelo skluzavky, nášlapy atd. jsou vyrobeny z vysoce kvalitního plastu HDPE (vysokotlaký, celoprobavený polyetylen, který se vyznačuje vysokou barevnou stálostí, odolností proti UV záření a hlavně bezpečností, protože je nelámaný a nehrozí tak žádné nebezpečí zranění dětí ostrými úlomky). Šplhací síť je vyrobena z materiálu HERKULES (16 mm lana z polypropylenu s vnitřním ocelovým jádrem) a jsou spojovány plastovými nebo hliníkovými spoji. Podesty a kreslicí tabule jsou vyrobeny z HPL (vysokotlaký laminát, který se vyznačuje vysokou barevnou stálostí, odolností proti poškrábání a odolností proti vodě). Veškerý spojovací materiál je pozinkovaný nebo nerezový.

Vybavení

5x věž, 2x skluzavka, 2x stožár s vlajkou, šikmý síťový výlez, kotva a kormidlo z HDPE, 5x bariéra z HDPE, kreslicí tabule, šikmý výlez s nášlapy a bočnicemi, 2x bariéra s průzorem, šikmá lezecká stěna, kolmý tyčový výlez, kolmý síťový výlez.