

Herní sestava loď UNK2002KW - hnědá

Typ výrobku UNK-2002KW-10

Základní informace

Doporučený věk	2 - 15 let
Minimální prostor	7,49 m x 6,65 m
Rozměr zařízení d. š. v.:	4,49 m x 3,15 m x m
Výška volného pádu:	1 m
Max. počet uživatelů:	16
Dopadová plocha:	dle normy EN 1177 - trávník
Certifikát shody s normou:	ČSN EN 1176-1 ed.2 +A1:2024 ČSN EN 1176-3 ed.2:2018 ČSN EN 1176-11:2015

Materiál

Plastové části - HDPE
Kovové části - konstrukční ocel
Skluzavka - sklolaminát
Lana a síť - polypropylen s vnitřním ocelovým jádrem
Podesty - HPL

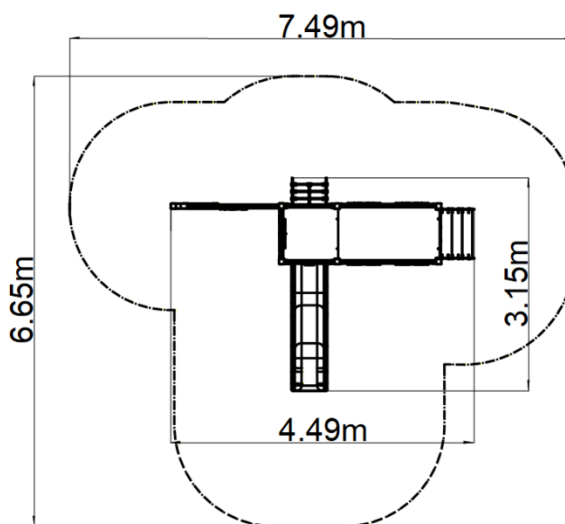
Povrchová úprava

Duplexní nástřik práškovou vypalovací barvou
Žárové zinkování

Popis

Nosná konstrukce je vyrobena z konstrukční pozinkované oceli a následně opatřena práškovou vypalovací barvou a veškeré další kovové části jsou vyrobeny z konstrukční černé oceli, ošetřené pískováním, duplexním nástřikem práškovou vypalovací barvou. Tyto konstrukce jsou uloženy do betonového lože.

Skluzavka je vyrobena ze sklolaminátu. Čelo skluzavky, atd. jsou vyrobeny z vysoce kvalitního plastu HDPE (celoprobarvený polyetylen s vysokou hustotou, který se vyznačuje vysokou barevnou stálostí, odolností proti UV záření a hlavně bezpečností, protože je nelámavý a nehrozí tak žádné nebezpečí zranění dětí ostrými úlomky). Šplhací síť je vyrobena z materiálu HERKULES (16 mm lana z polypropylenu s vnitřním ocelovým jádrem) a jsou spojovány plastovými nebo hliníkovými spoji. Podesty a kreslicí tabule jsou vyrobeny z HPL (vysokotlaký laminát, který se vyznačuje vysokou barevnou stálostí, odolností proti poškrábání a odolností proti vodě). Veškerý spojovací materiál je pozinkovaný nebo nerezový.



Vybavení

2x věž, skluzavka, stožár s vlajkou, šikmý síťový výlez, kotva a kormidlo z HDPE, 3x bariéra z HDPE, kreslicí tabule, šikmý výlez s nášlapy a bočnicemi, bariéra s průzory (podpalubí).