



Herní sestava hrad UNH2067KS - stříbrná

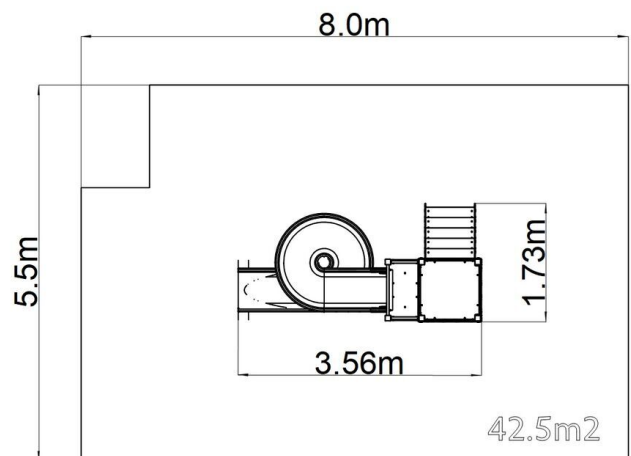
Typ výrobku UNH-2067KS-20

Základní informace

Doporučený věk	3 - 15 let
Minimální prostor	8 m x 5,5 m
Rozměr zařízení d. š. v.:	3,56 m x 1,73 m x 3,66 m
Výška volného pádu:	2,0 m
Max. počet uživatelů:	9
Dopadová plocha:	dle normy EN 1177, 42,5 m ²
Certifikát shody s normou:	ČSN EN 1176-1 ed.2 +A1:2024 ČSN EN 1176-3 ed.2:2018

Materiál

Kovové části - konstrukční ocel
 Horolezecké chyty - polyester
 Plastové části - HDPE
 Tobogán - sklolaminát
 Podesty - HPL



Povrchová úprava

Duplexní nástřik práškovou vypalovací barvou
 Žárové zinkování

Popis

Nosná konstrukce je vyrobena z konstrukční pozinkované oceli a následně opatřena práškovou vypalovací barvou a veškeré další kovové části jsou vyrobeny z konstrukční černé oceli, ošetřené pískováním, duplexním nástřikem práškovou vypalovací barvou. Tyto konstrukce jsou uloženy do betonového lože.

Tobogán je vyrobený ze sklolaminátu. Čela tobogánu, nášlapy atd. jsou vyrobeny z vysoce kvalitního plastu HDPE (vysokotlaký, celoprobarevný polyetylen, který se vyznačuje vysokou barevnou stálostí, odolností proti UV záření a hlavně bezpečností, protože je nelámaný a nehrozí tak žádné nebezpečí zranění dětí ostrými úlomky).

Podesty a kolmá lezecká stěna jsou vyrobeny z HPL (vysokotlaký laminát, který se vyznačuje vysokou barevnou stálostí, odolností proti poškrábání a odolností proti vodě). Horolezecké chyty jsou vyrobeny z polyesteru, což zaručuje dlouhou životnost, stálobarevnost i šetrný povrch pro kůži na ruku. Veškerý spojovací materiál je pozinkovaný nebo nerezový.

Vybavení

2x věž, tobogán, šikmý výlez s nášlapy a bočnicemi, 2x bariéra, cimbuří z HDPE, 2x kolmá lezecká stěna, kolmý tyčový výlez.